

32 位电机控制 MCU：ARM®Cortex®-M0+，32KB eFlash，6KB SRAM**产品特性**● **电源管理系统**

- 内置 ROsc/LDO/POR, 可免晶振/LDO/复位电路

● **处理器**

- 32 位 ARM Cortex-M0+, 系统最高主频 64MHz
- 单周期硬件乘法器
- 芯片内置先进的 Prefetch 取指令加速器, 指令执行效率处于行业领先水平
- 支持中断重映射功能

● **存储器**

- 6KB SRAM
- 32KB eFlash:
 - ✓ Sector 大小: 512B
 - ✓ 擦写次数: 100,000 次
 - ✓ 数据保存时间: 100 年@常温
- 4KB EEPROM
 - ✓ eFlash 擦写不会改写 EEPROM 中的数据

● **通用 I/O**

- 最大 26 个具有中断功能的 I/O 端口
- 16/8mA 两档驱动能力可配置

● **时钟**

- 内部高速时钟 64MHz
- 内部低速时钟 32.768kHz

● **通信接口**

- 2 路通用 UART
- 1 路 SPI, 主/从模式, Mode0/1/2/3 协议, 最高速率 16Mbps, 主模式支持三线模式, 支持多片选
- I2C: 主/从模式, 速率 100k/400k/1Mbps

● **模拟外设**

- ADC: 16 通道 (11 路外部, 5 路内部), 12 位, 1.2Msps, 支持通道注入、全/半自动模式和硬件触发功能。输入通道带有可屏蔽增强驱动 Buffer
- PGA: 3 路运算放大器, 支持差分输入, 放大倍数 1~64 倍可配, 可在芯片内部与 ADC 级联



TSSOP28 (9.7*4.4 mm)

SSOP24 (8.6*3.9 mm)

QFN40 (5*5 mm)

- COMP: 2 路电压比较器, 支持比较通道之间的硬件轮询功能, 支持比较结果上升沿、下降沿、双边沿检测, 支持多种比较结果滤波模式
- VREF: 内置独立的模拟电压基准源, 多个电压档位可配置

● **定时器**

- 1 个 32 位 GTimer, 2 个 16 位 GTimer, 12 路 PWM 输出, 输入捕获, 输出比较, 支持增量正交编码器和霍尔传感器
- 1 个 32 位低功耗 LPTimer, 支持 2 路 PWM 输出, 2 路输入捕获
- 1 个 16 位 ATimer, 支持 4 路输入捕获、3 路死区互补 PWM 输出和 1 路 PWM 输出, 带有硬件移相功能, 可设置 2 路 ADC 硬件触发
- 1 个 32 位低功耗看门狗 WDT, 可复位/中断
- 1 个 18 位窗口看门狗定 WWDT, 可复位/中断

● **安全**

- SWD 读保护、物理禁止功能, 防止 eFlash 程序被盗取
- eFlash 数据加密、ECC 纠错和防擦写功能, 增强系统运行安全
- CRC16-CCITT 数据校验算法硬件加速
- 低电压检测 LVD, 可监控电源电压
- 掉电复位 LVR, 防死机设计
- 16 字节全球唯一芯片序列号 UID
- 内置硬件真随机数发生器

● **硬件运算加速引擎**

- 内置硬件除法器, 8 个系统时钟出结果
- 内置开方运算硬件加速器, 4 个系统时钟出结果

● **电气参数**

- 工作电压: 2.3V~5.5V
- 工作温度: -40°C ~105°C

- 湿敏等级: MSL-3
- 开发支持
 - JTAG->SWD 模式在线调试/下载
 - SDK 开发包、EVB 开发板
 - 离线烧录器

- 选型

类型	型号
32KB 版	UM32M156-G6P7 (TSSOP28)
	UM32MP56-E6P7 (SSOP24)
	UM32MP56-H6U7 (QFN40)

Unichmicro

目录

1	产品简介.....	1
1.1	功能框图	2
1.2	资源配置表.....	3
2	功能简介.....	4
2.1	处理器内核	4
2.2	存储器.....	4
2.2.1	嵌入式 FLASH	4
2.2.2	嵌入式 SRAM.....	4
2.3	芯片数据安全防护	4
2.4	嵌套的向量式中断控制器 (NVIC)	5
2.5	时钟架构 (Clock)	6
2.6	复位 (Reset)	7
2.7	工作模式	7
2.8	DMA 控制器 (DMA)	8
2.9	通用异步收发器接口 (UART)	8
2.10	通用输入输出接口 (GPIO)	9
2.11	高级定时器 (ATIMER)	10
2.12	通用定时器 (GTIMER)	10
2.13	低功耗定时器 (LPTIMER)	12
2.14	I2C 接口 (I2C)	12
2.15	同步串行接口 (SPI)	13
2.16	独立看门狗 (WDT)	13
2.17	窗口看门狗 (WWDT)	14
2.18	随机数 (RNG)	14
2.19	除法器 (DIV)	14
2.20	模拟/数字转换器 (ADC)	15
2.21	运算放大器 (PGA)	16
2.22	模拟比较器 (COMP)	16
2.23	基准电压 (VREF)	16
2.24	安全系统	17
2.24.1	唯一 ID 号	17
2.24.2	CRC16 硬件循环冗余校验码.....	17
2.25	调试和编程系统	17
3	引脚定义和描述.....	18
3.1	引脚定义	18
3.2	产品结构图.....	20

3.2.1	UM32M156-G6P7	20
3.2.2	UM32MP56-E6P7	21
3.2.3	UM32MP56-H6U7	22
3.3	产品内部模拟信号连接	23
3.4	引脚复用	24
3.5	引脚描述	27
3.6	SIP 内联信号描述	45
3.6.1	UM32MP56-E6P7	45
3.6.2	UM32MP56-H6U7	46
4	电气特性	47
4.1	测试条件	47
4.1.1	最大值和最小值	47
4.1.2	典型值	47
4.1.3	典型曲线	47
4.1.4	供电方案	47
4.2	绝对最大额定值	48
4.3	工作条件	49
4.3.1	通用工作条件	49
4.3.2	上电和掉电时的工作条件	50
4.3.3	VDT 电压检测 (LVR/LVD)	51
4.3.4	供电电流特性	52
4.3.5	内部时钟源特性	53
4.3.5.1	高速内部 RC 振荡器 (RCH)	53
4.3.5.2	低速内部 RC 振荡器 (RCL)	53
4.3.6	从低功耗模式唤醒的时间	53
4.3.7	FLASH 存储器特性	53
4.3.8	绝对最大额定值 (电气敏感性)	54
4.3.8.1	静电放电 (ESD)	54
4.3.9	I/O 特性	54
4.3.10	ADC 电气特性	55
4.3.11	运算放大器 (PGA) 电气特性	56
4.3.12	模拟比较器 (COMP) 电气特性	57
4.4	SIP 预驱电气特性 (UM32MP56-H6U7)	57
4.4.1	极限参数	57
4.4.2	ESD & Latchup 额定值	58
4.4.3	典型参数	58
4.5	SIP 预驱电气特性 (UM32MP56-E6P7)	59
4.5.1	极限工作范围	59

4.5.2	ESD 额定值.....	59
4.5.3	额定功率	59
4.5.4	推荐工作范围.....	60
4.5.5	电气特性	60
4.5.6	动态参数特性.....	60
4.5.7	静态参数特性.....	61
5	封装尺寸.....	62
5.1	TSSOP28 (9.7*4.4 mm)	62
5.2	SSOP24 (8.6*3.9 mm)	62
5.3	QFN40 (5*5 mm)	63
6	版本维护.....	64
7	联系我们.....	65

1 产品简介

UM32Mx56 系列芯片是广芯微电子（广州）股份有限公司研制的基于 ARM Cortex-M0+内核的 Low Pin Count、宽电压工作范围的 32 位电机处理器 SoC 芯片系列，重点面向工业设备、电机控制等多种应用场景。依据行业应用场景的具体应用需求，内部集成了 12 位 SAR ADC、UART、SPI、I2C 等通用外围通信接口，ADC、PGA、COMP 等传感获取接口，LPTIMER、WDT 等超低功耗模块接口，以及 SQRT 开方、DIV 除法器硬件算法模块。具有高整合度、高抗干扰、高可靠性等技术特点。芯片内置 RC 高频和低频振荡器，支持免晶振应用。支持 Keil MDK 集成开发环境，支持 C 语言和汇编语言进行软件开发。

UM32Mx56 系列芯片增加了芯片内数据防盗取等安全特性，增加了 SWD 读保护、SWD 接口物理禁止等功能。芯片内部 eFlash 存储器增加 ECC 纠错码和数据加密功能，ECC 纠错可以有效防止 eFlash 数据由于环境因素丢失或偶发读错误的现象。此外，芯片内部增加对部分 EEPROM 区和 32KB eFlash 主存储区的防擦写机制，可以有效防止客户应用数据、程序被改写。

适用场景：

- 工业应用
- 电机应用
- 智能交通，智慧城市，智能家居

1.1 功能框图

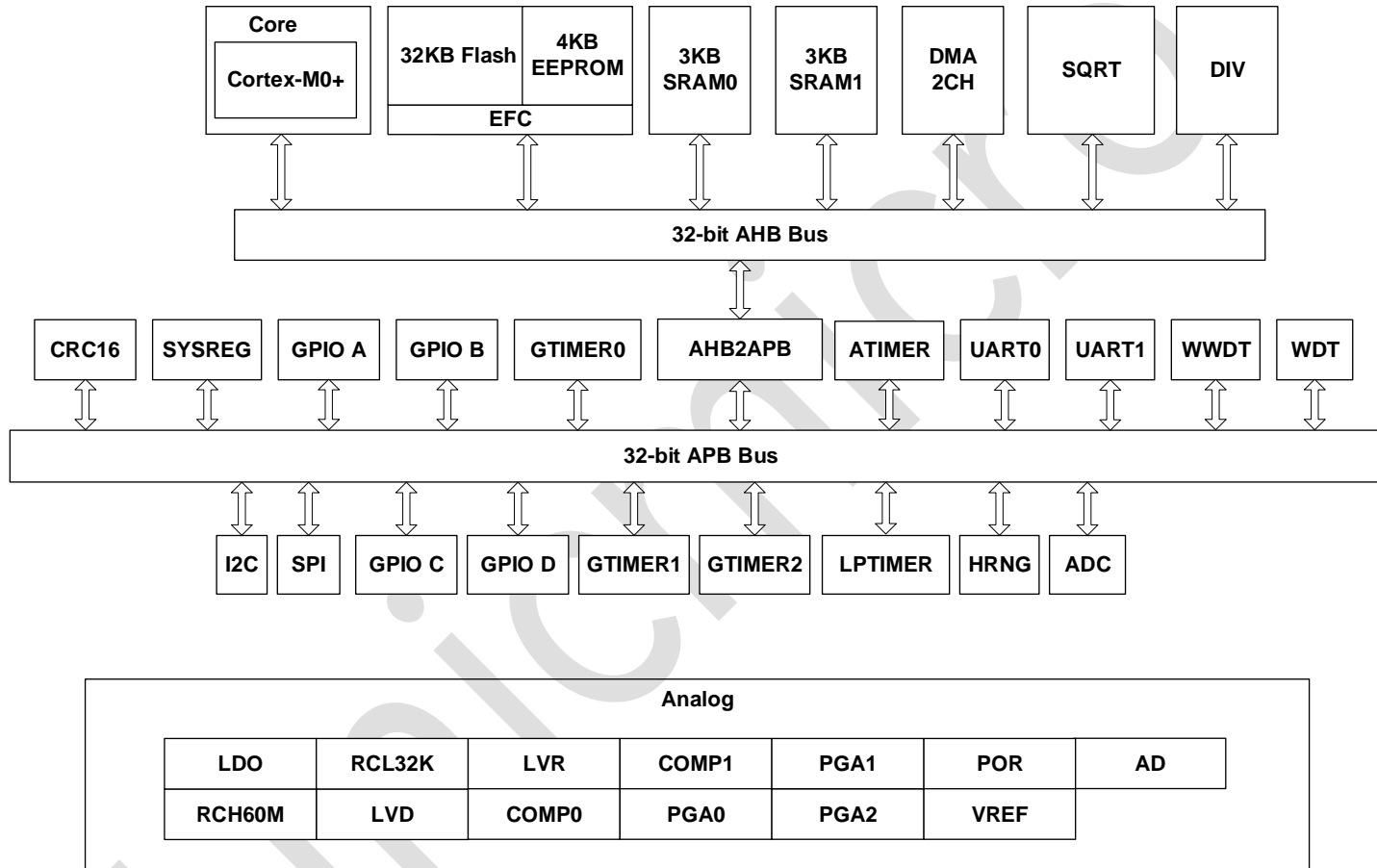


图 1-1: 功能框图

1.2 资源配置表

表 1-1: 资源配置表

型号		UM32MP56-E6P7	UM32MP56-H6U7	UM32M156-G6P7
Flash (KB)		32		
EEPROM (KB)		4		
SRAM (KB)		6		
DMA Channels		1 2		
SIP	预驱	3P+3N	6N	无
	LDO	5V	5V+12V	无
	预驱供电电压	5V~28V	5V~20V	无
	驱动电源耐压	40V	70V	无
定时器	通用定时器	2 (16-bit) , 1 (32-bit)		
	高级控制定时器	1 (16-bit)		
	SysTick	有		
	WDT	1		
	WWDT	1		
	LPTIMER	1		
	PWM Channels	14	21	21
通信接口	SPI	1		
	I2C	1		
	UART	2		
GPIO		14	20	26
模拟 (Analog)	12 位 ADC Channels	1 16		
	PGA	3		
	COMP	2		
	硬件加速引擎	有 有 有 有		
最大工作频率		64MHz		
工作电压		2.3 到 5.5V		
工作温度		环境温度: -40 至+105°C		
		结温: -40 至+ 110°C		
封装		SSOP24	QFN40	TSSOP28

2 功能简介

2.1 处理器内核

Cortex™ M0+处理器是 32 位的两级流水线 RISC 处理器，内嵌 AMBA-Lite 接口和嵌套向量中断控制器 (NVIC)。具有硬件调试功能，可以执行 Thumb 指令，并与其它 Cortex-M 系列兼容。同时加入多项全新设计，改进调试和追踪能力、减少每条指令循环 (IPC) 数量和改进 Flash 访问的两级流水线等，更纳入了节能降耗技术。Cortex M0+处理器全面支持已整合 Keil & IAR 调试器。

2.2 存储器

芯片包含嵌入式 eFlash 和嵌入式 SRAM。

2.2.1 嵌入式 FLASH

内置一个 32KB 的 eFlash，用于存储程序和数据。

2.2.2 嵌入式 SRAM

片内集成 6KB SRAM，同时在 STOP 低功耗模式下可以保持数据。

2.3 芯片数据安全防护

- SWD 硬件保护

通过配置 EEPROM 中的“SWD_DSIABLE_PIN”关键字硬件禁止 SWD 接口，禁止 SWD 接口通信，从而禁止通过 SWD 接口的物理访问或非法调试，防止恶意代码注入或固件篡改。SWD 硬

件保护功能开启之后不可逆。

- SWD 读保护

通过配置 EEPROM 中的“SWD_READ_DISABLE”关键字禁止通过 SWD 接口对 eFlash 存储器的读操作，保护固件代码及敏感数据免遭提取。客户只有在本次上电过程中，对 eFlash 的 Main 区进行擦除后，才能在本次上电过程中解锁 eFlash 的读操作。

- eFlash 分区域写保护

对 eFlash 存储空间进行分区管理，通过配置 EEPROM 中的关键字“OTP_MAIN_EN”对不同区域的数据进行写保护。

- ECC 功能

通过纠错码技术检测并纠正 eFlash 存储单元的读取数据错误，确保数据完整性，防止因硬件老化或环境干扰导致的读取数据损坏。

- EEPROM 分区域写保护

对 EEPROM 存储空间进行分区管理，通过配置 OTP 中的关键字“OTP_EEP0_EN”、“OTP_EEP1_EN”、“OTP_EEP2_EN”对不同区域的数据进行擦写保护。OTP 关键字使能后，EEPROM 对应区域的值将无法被改写，其中包括 SWD_READ_DISABLE、SWD_DISABLE_PIN、OTP_MAIN_EN 关键字。

2.4 嵌套的向量式中断控制器 (NVIC)

内嵌套向量中断控制器 (NVIC) 是 Cortex-M0+ 的一个重要组成部分。它与 CPU 处理器内核紧密耦合，实现低中断延迟以及对新到中断的有效处理，外部中断信号连接到 NVIC，NVIC 将对这些中断进行优先级排序。

Cortex-M0+ 处理器内置了嵌套向量中断控制器 (NVIC)，可支持最多 21 个中断请求 (IRQ) 输入：有 4 个中断优先级，可处理复杂逻辑，能进行实时控制和中断处理。

所有的 NVIC 寄存器只能采用字传输。任何试图读/写半字或字节的结果都是不可预知的。

该模块以最小的中断延迟提供灵活的中断管理功能。

2.5 时钟架构 (Clock)

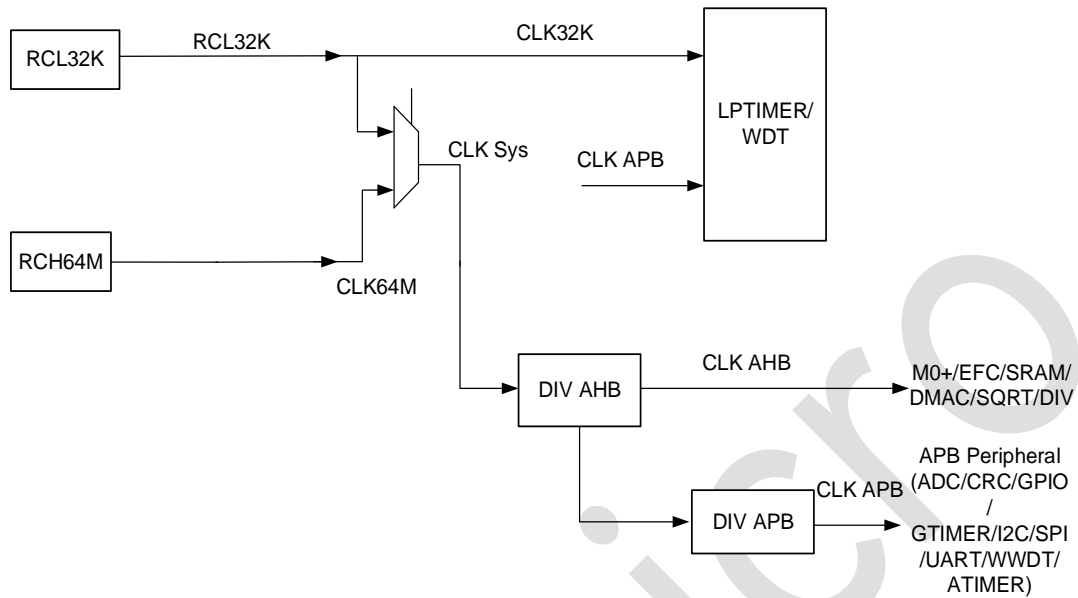


图 2-1: 时钟架构图

系统存在 2 个时钟源:

- 64MHz 高精度内部时钟 RCH，作为系统时钟源。
- 32kHz 的内部时钟 RCL，作为低功耗时钟，可作为系统时钟源。

根据工作模式不同，采用不同时钟方案，通过配置系统控制寄存器 0 (SYSCTRL0) [14]位 CLK_SEL 来选择系统时钟的来源。关系如下表所示:

表 2-1: 系统时钟选择

CLK_SEL	系统时钟来源
0	RCH
CLK_SEL	系统时钟来源
1	RCL

2.6 复位 (Reset)

系统复位源如下表所示:

表 2-2: 系统复位源

复位源	描述
内部模拟 POR 上电复位	复位所有
LVR 复位	
RESETEN 复位	复位除 CPU DEBUG 逻辑外的所有
LOCKUP 复位	复位除 EFC 以外的其它逻辑
LVD 复位	
WDT	
WWDT	
SOFT_RESETN	
各模块复位	复位对应 IP 模块

2.7 工作模式

芯片除正常工作模式外, 为了降低芯片的电流消耗, 提供三种低功耗模式: 休眠 (Sleep) 模式、深度休眠 (DeepSleep) 模式、停止 (Stop) 模式。

表 2-3: 低功耗模式表

模式	模式描述	进入条件	退出条件
Sleep	LDO Active 供电, CPU 大部分休眠 (包括 NVIC), WIC 不休眠; 软件可关闭各模块时钟。	<ol style="list-style-type: none"> 1. 根据需要, 关闭各外设模块时钟, 仅留下需要监测中断事件的模块。 2. 执行 WFI/WFE 指令。 	<ol style="list-style-type: none"> 1. CM0+检测到中断或事件发生。 2. 进入中断服务程序清中断并返回。 3. 继续执行后续指令。
DeepSleep	LDO Standby 供电, CPU 大部分休眠 (包括 NVIC), WIC 不休眠; 高速时钟源关闭, RCL 低速时钟源运行。	<ol style="list-style-type: none"> 1. 根据需要, 关闭各外设模块时钟, 仅留下需要监测中断事件的模块。 2. 设置 CM0+内部的 DeepSleep 寄存器。 3. 执行 WFI/WFE 指令。 	<ol style="list-style-type: none"> 1. CM0+检测到中断或事件发生。 2. 进入中断服务程序清中断并返回。 3. 继续执行后续指令。

模式	模式描述	进入条件	退出条件
Stop	LDO Standby 供电, 关闭系统所有时钟。	<ol style="list-style-type: none"> 1. 根据需要, 设置 IO 唤醒的条件。 2. 设置 CM0+内部的 DeepSleep 寄存器。 3. 设置系统寄存器中的 STOPMODE_SEL 寄存器。 4. 执行 WFI/WFE 指令。 	<ol style="list-style-type: none"> 1. 外部 IO 唤醒事件到来。 2. CM0+检测到 IO 唤醒事件中断发生。 3. 进入中断服务程序清中断并返回。 4. 继续执行后续指令。

2.8 DMA 控制器 (DMA)

直接存储器访问 (DMA) , 支持 2 通道数据传输。DMA 可以协助 CPU 进行数据搬运的工作, 减轻 CPU 的工作负担并提升系统效率。

主要特性:

- 可以控制 SRAM、SPI、UART0、UART1、ADC、LPTIMER、ATIMER、GTIMER0、GTIMER1、GTIMER2 模块之间的数据传输;
- 支持 Memory to Memory 模式、Memory to Peripheral 模式、Peripheral to Memory 模式、Peripheral to Peripheral 模式;
- 内部含有 2 个 DMA 通道;
- 数据传输的位宽可设、传输的 Block 长度可设;
- Block 最大长度可设为 32767 words;
- 支持源地址不变传输、递增传输; 支持目的地址不变传输、递增传输;
- 支持无限传输;
- 支持 Burst 功能, 其中传输数目可配 2~9。

2.9 通用异步收发器接口 (UART)

通用的异步串口收发器 (UART) 支持全双工通信, 把存储器或处理器并行传输的数据串行地发送到外设的 UART 接收端, 或接收 UART 外设的串行数据并转换为并行数据提供给处理器。UART

支持与外部接口设备的串行通信。

内置 2 个 UART 模块 (UART0/UART1) 。

主要特性:

- 提供标准的异步通讯位 (起始位、奇偶位和停止位) :
 - 生成 1 位起始位
 - 支持 8bits 的数据位宽
 - 生成 1 位校验位 (可设置奇校验或偶校验) , 或无校验位
 - 生成 1、2 位停止位
 - 字节从低位到高位依次传输
- 可编程波特率
- 可支持 9600bps、19200bps、115200bps 等常见波特率的传输

2.10 通用输入输出接口 (GPIO)

GPIO 包含通用数据输入输出接口, 这些管脚可以与其他功能管脚共享, 这取决于芯片的配置。通过这些数据接口, 可以配置任意数目的管脚作为中断信号。该芯片有 4 组 GPIO, 分别是 GPIOA、GPIOB、GPIOC、GPIOD 分别简称为 PA、PB、PC、PD。GPIO 的相关寄存器的功能需要设置对应的比特位, 例如设置 PA1 方向为输出, GPIO_DIR 的 bit[1]控制位需要设置为 1, 其他位的设置遵循此原则, 也即是 PAx 对应寄存器 GPIO_DIR 的 bit[x]控制位。

主要特性:

- 所有输入/输出引脚方向都可以通过软件进行配置;
- 每个 GPIO_IN 引脚可配置成边沿或电平方式触发中断;
- 支持 GPIO 硬件滤波功能。

2.11 高级定时器 (ATIMER)

高级定时器 ATIMER 包含一个 16 位自动重载计数器及一个可编程预分频器，可以支持多种应用，包括输入捕捉、输出比较、PWM、带死区插入的互补 PWM 等。

主要特性：

- 16 位向上、向下、向上/下计数自动重载计数器；
- 16 位可编程预分频器，支持实时调整计数时钟分频；
- 4 个独立通道可用于输入捕捉、输出比较、PWM、单脉冲输出；
- 可编程死区插入的互补输出；
- 支持定时器间的级联；
- 重复计数器，支持定时器多个循环后更新状态；
- 刹车引脚输入、比较器刹车、SVD 刹车，刹车信号滤波和极性选择，刹车信号组合配置；
- 支持在以下事件发生时产生中断或 DMA 事件：
 - 计数器上/下溢出，计数器初始化（软件或硬件 trigger）
 - Trigger 事件（计数器启动、停止、初始化、内外部触发）
 - 输入捕获
 - 输出比较
 - 刹车信号输入
- 支持增量正交编码器和霍尔传感器；
- 支持硬件移相功能。

2.12 通用定时器 (GTIMER)

有 1 个 32 位的通用计数器 GTIMER0，2 个 16 位的通用计数器 GTIMER1/2，每个定时器都有自己独立的中断。这些 Timer 可以有多种用途，包括测量输入信号的脉冲宽度（输入捕获），产生输出波形（PWM），计数器可以向上、向下、向上/下三种计数方向，且计数值可以随时由软件读取。

GTIMER0 主要特性:

- 32 位向上、向下、双向自动重载计数器;
- 16 位可编程预分频器, 支持实时调整计数时钟分频;
- 4 个独立通道可用于输入捕捉、输出比较、PWM、单脉冲输出;
- 支持与其他定时器级联;
- 支持在以下事件发生时产生中断或 DMA 事件:
 - 计数器上/下溢出, 计数器初始化 (软件或硬件 trigger)
 - Trigger 事件 (计数器启动、停止、初始化、内外部触发)
 - 输入捕捉
 - 输出比较
- 支持增量正交编码器和霍尔传感器。

GTIMER1/2 主要特性:

- 16 位向上、向下、双向自动重载计数器;
- 16 位可编程预分频器, 支持实时调整计数时钟分频;
- 4 个独立通道可用于输入捕捉、输出比较、PWM、单脉冲输出;
- 支持与其他定时器级联;
- 支持在以下事件发生时产生中断或 DMA 事件:
 - 计数器上/下溢出, 计数器初始化 (软件或硬件 trigger)
 - Trigger 事件 (计数器启动、停止、初始化、内外部触发)
 - 输入捕捉
 - 输出比较
- 支持增量正交编码器和霍尔传感器。

2.13 低功耗定时器 (LPTIMER)

LPTIMER 是 32 位的低功耗定时/计数器模块。由于其时钟源具有多样性，因此能够在所有电源模式下保持运行状态，并且只消耗很低的功耗。LPTIMER 可以在没有内部时钟的条件下工作，实现休眠模式下的外部脉冲计数功能；还可以与外部输入的触发信号结合，实现低功耗超时唤醒功能。

主要特性:

- 独立的 32 位向上计数器;
- 3 位异步时钟预分频器，8 种分频系数 (1、2、4、8、16、32、64、128) ;
- 可选工作时钟:
 - 内部时钟源: RCL、PCLK;
 - 外部时钟源: LPTIN (带有模拟滤波) ;
- 32 位比较/捕捉寄存器;
- 32 位目标值寄存器;
- 连续/单触发模式;
- 输入极性选择;
- 无时钟外部脉冲计数;
- 外部触发的休眠超时唤醒;
- 支持 PWM 输出。

2.14 I2C 接口 (I2C)

I2C 总线接口连接微控制器和串行 I2C 总线。I2C 模块接收和发送数据，并将数据从串行转换成并行，或并行转换成串行。I2C 模块通过数据引脚 SDA 和时钟引脚 SCL 连接到 I2C 总线，控制所有 I2C 总线规定的时序。本模块支持主模式和从模式。

主要特性:

- 支持标准 (100kbps) /快速 (400kbps) /高速 (1Mbps) 三种工作速率;

- 支持 7 位寻址功能和 10 位寻址功能;
- 支持中断查询功能;
- 低功耗从机设计, 可以在没有系统时钟的情况下接收数据;
- 支持异步从机地址匹配唤醒、数据帧接收完成唤醒或 START 检测唤醒。

2.15 同步串行接口 (SPI)

串行外设接口 (Serial Peripheral Interface, SPI) 是外部设备通过单线交换数据的串行同步通讯手段。芯片提供了 1 个 SPI 接口模块, 可配置为主设备或从设备, 实现与外部的 SPI 通信。

主要特性:

- 全双工或半双工单数据线串行同步收发;
- 主从模式;
- 可编程时钟极性和相位 (支持模式 0、1、2、3) ;
- 可编程比特速率;
- 最大频率为 $f_{\text{sys}}/2$;
- 传输结束中断标志;
- 写冲突错标志;
- 主模式错误检测、保护和中断标志;
- 支持 DMA;
- 8 个 bytes FIFO 深度。

2.16 独立看门狗 (WDT)

看门狗定时器在到达超时的值的时候可以产生不可屏蔽中断或者是复位。当系统由于软件错误或是由于外部设备故障而无法按照预期的方式响应的时候, 使用看门狗定时器可以重新获得控制权。

主要特性:

- 32 位递减并且可编程装载的定时器；
- 独立的看门狗时钟使能；
- 带中断屏蔽的中断生成逻辑；
- 软件跑飞保护锁定寄存器；
- 软件启动功能：WDT 控制寄存器中复位使能/禁止的设置；
- 在调试期间 CPU 暂停时，可暂停定时器计数的寄存器配置。

2.17 窗口看门狗 (WWDT)

窗口看门狗是一个与 CPU 同步运行的看门狗，目的是实时监控 CPU 运行状态，在 CPU 运行异常的情况下复位 CPU，避免不可预计的后果。

主要特性：

- 18 位递增并且可编程装载的寄存器；
- 系统内部的故障探测器；
- 时钟与系统时钟相同；
- 窗口前喂狗或超时不喂狗都会触发复位（喂狗有效窗口为 50%-100%时间内）；
- 计数器达到溢出时间的 75%时触发预警中断。

2.18 随机数 (RNG)

RNG 是一款随机数生成器。可通过写入不同的随机数种子来生成不同的随机数序列。

2.19 除法器 (DIV)

DIV 的实现目标是能够支持不超过 32 bits 的除法。

主要特性：

- 有符号整数运算；

- 支持不超过 32 bits 的除法;
- 除以 0 警告功能;
- 8 个系统时钟 (AHB 时钟) 周期出运算结果。

2.20 模拟/数字转换器 (ADC)

一个 12 位的 ADC 逐次接近型模数转换器, 它具有多达 16 个输入通道, 可测量来自 11 个外部源的信号、1 个内部 VREF 输出、1 个内部 1/4 VDDH 输出、1 个 PGA0 输出、1 个 PGA1 输出、1 个 PGA2 输出。这些通道的 A/D 转换可在单次或连续扫描模式下进行。ADC 控制器实现 CPU 和 SAR ADC 之间的通信。ADC 转换的结果存储在数据寄存器的低 12 位。

主要特性:

- 支持 DMA 传输模式;
- 5 位的可编程分频器, 用于产生 A/D 时钟;
- 输入通道带有 Buffer 功能, 可使能输入通道 Buffer 驱动器;
- 支持 12 位分辨率 A/D 输入数据, 最大采样率为 1.2Msps, 采样率可通过软件配置;
- 支持 16 通道 ADC 输入: 11 个外部引脚通道、3 个内部 PGA 输出、1 个内部 VREF 输入和 1 个内部 1/4 VDDH 输入;
- 支持关闭模拟 ADC;
- 支持轮询 (poll) 和中断 (interrupt) 传输模式;
- 支持单次扫描或连续扫描模式, 支持半自动或全自动扫描模式;
- 中断源: 单次转换结束中断、转换序列结束中断、注入通道单次转换结束中断、注入通道转换序列结束中断、模拟看门狗超出上限中断、模拟看门狗低于下限中断、数据冲突中断; 通道数据有效标志 (8 个普通通道、4 个注入通道、过采样各有一个标志);
- 支持片内外设触发 ADC 转换;
- ADC 电压输入范围: 0~VREF;
- ADC 参考电压源可选择: 芯片供电电压 VDDH、IO 管脚外接电压 VREFIO。

2.21 运算放大器 (PGA)

包括 3 路可编程增益放大器 PGA。3 路 PGA 的电压放大倍数从 1 到 64 倍可编程，输出共模电压可以软件编程。3 路 PGA 的输出可以通过开关连接到 PAD 输出。

主要特性:

- 内置 3 路 PGA 电路;
- 放大倍数可编程: 1、2、4、8、16、32、64;
- 输入失调电压可修调;
- 负输入端可以内部接地;
- 输出共模电压可编程: VREF、VBG;
- 输出可以通过开关连接到 PAD。

2.22 模拟比较器 (COMP)

COMP 是一个轨到轨输入且迟滞可调的比较器。输入带多通道开关,可以选择不同的输入信号。

主要特性:

- 2 个电压比较器;
- 可产生比较中断;
- 支持比较通道之间的硬件轮询功能;
- 支持比较结果上升沿、下降沿、双边沿检测,支持 4 种比较结果滤波模式;
- 内部含有 DAC,用于产生比较电压。

2.23 基准电压 (VREF)

VREF 是一个无片外电容的电压基准源,可以输出 1.2V/3.6V/4.2V/VDDH 的电压给模拟电路做电压参考源。

主要特性:

- 输出电压 1.2V/3.6V/4.2V/VDDH 可选择配置。

2.24 安全系统

2.24.1 唯一 ID 号

每颗芯片出厂前具备唯一的 16 bytes 设备标识号，包括 wafer lot 信息以及芯片坐标信息等。

2.24.2 CRC16 硬件循环冗余校验码

CRC16 是一个以多项式 $G(x) = x^{16} + x^{12} + x^5 + 1$ 为计算式的硬件 16 位 CRC 循环冗余校验计算电路。可根据用户预设的 CRC 初值、通讯数据计算出合适的 CRC 结果，并且支持设置输入数据与结果的正反向。

2.25 调试和编程系统

嵌入式调试解决方案，提供全功能的实时调试器，配合标准成熟的 Keil/IAR 等调试开发软件，支持 4 个硬断点以及多个软断点。

3 引脚定义和描述

3.1 引脚定义

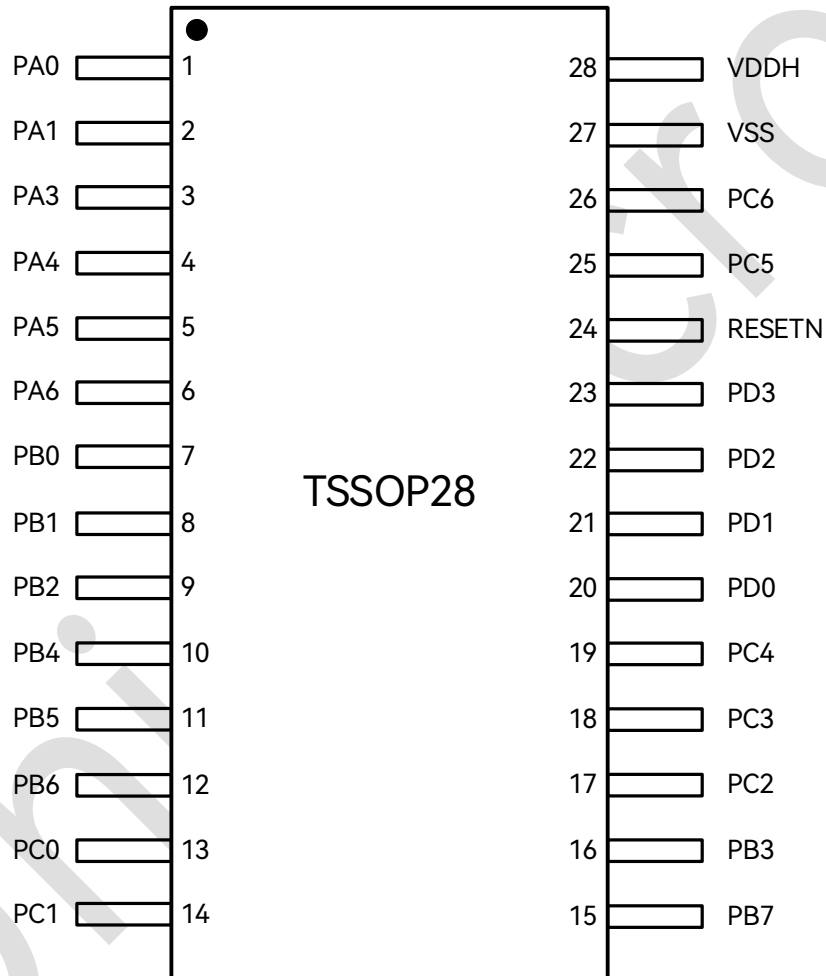


图 3-1: UM32M156-G6P7 引脚分布图

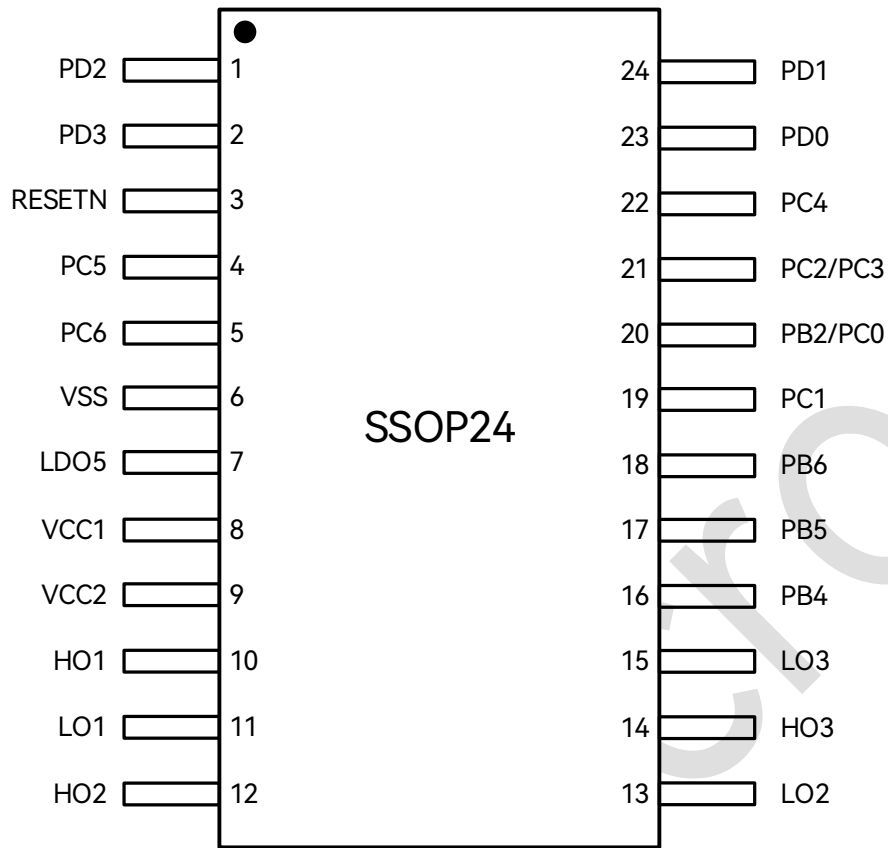


图 3-2: UM32MP56-E6P7 引脚分布图

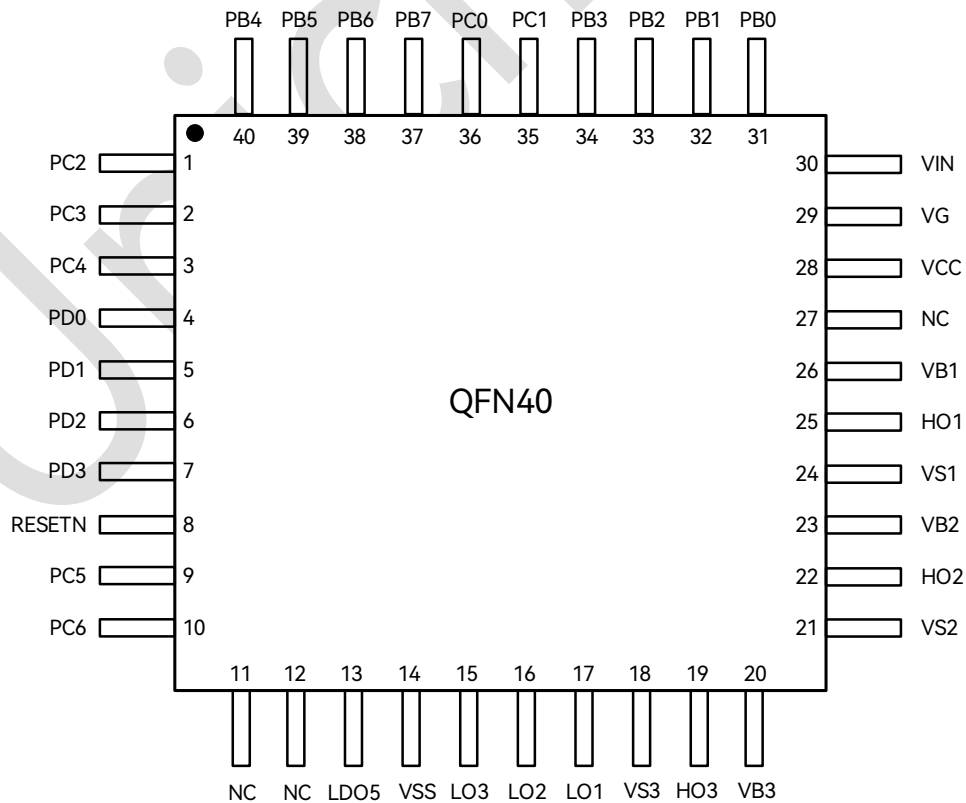


图 3-3: UM32MP56-H6U7 引脚分布图

3.2 产品结构图

3.2.1 UM32M156-G6P7

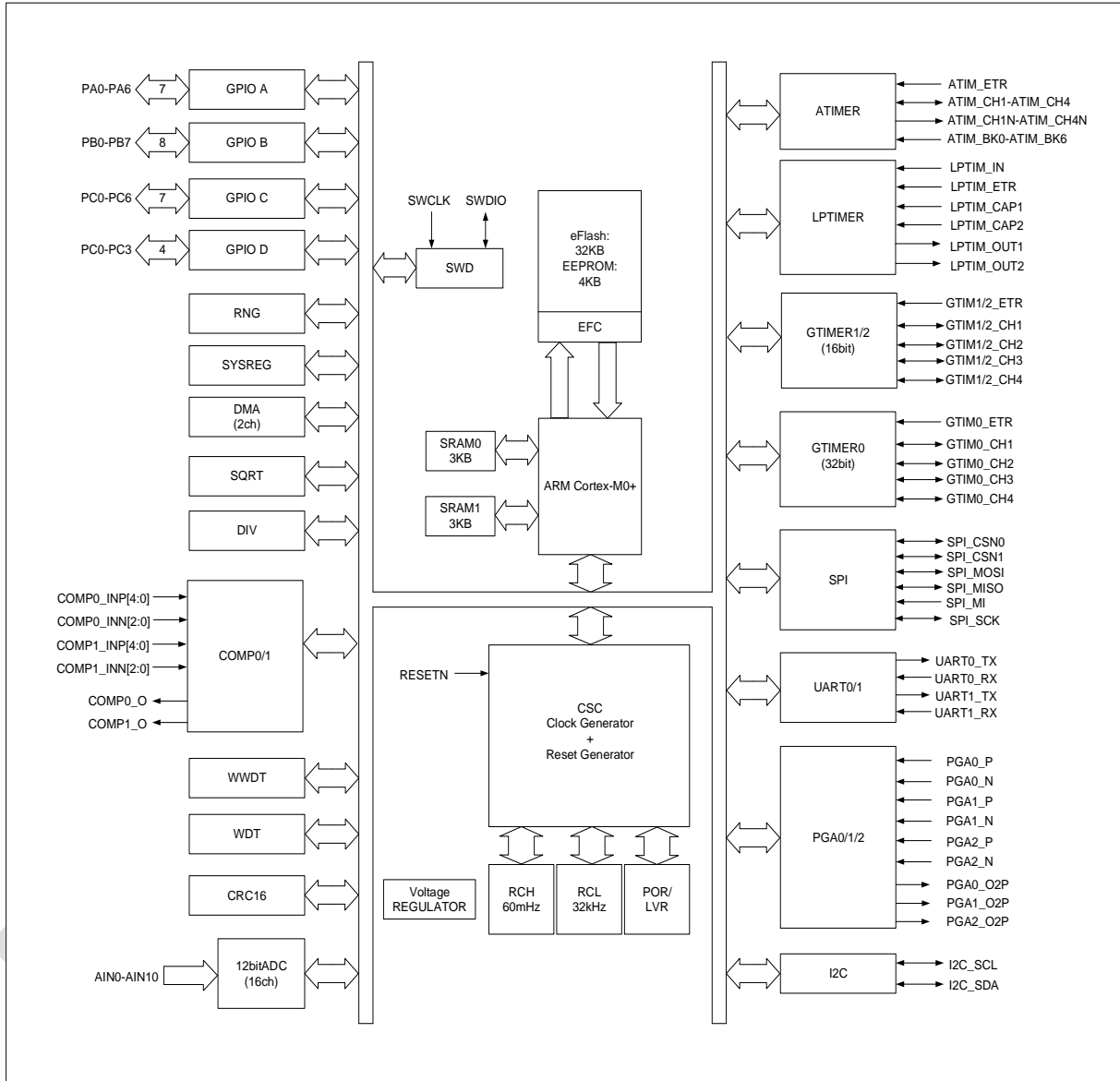


图 3-4: UM32M156-G6P7 产品结构图

3.2.2 UM32MP56-E6P7

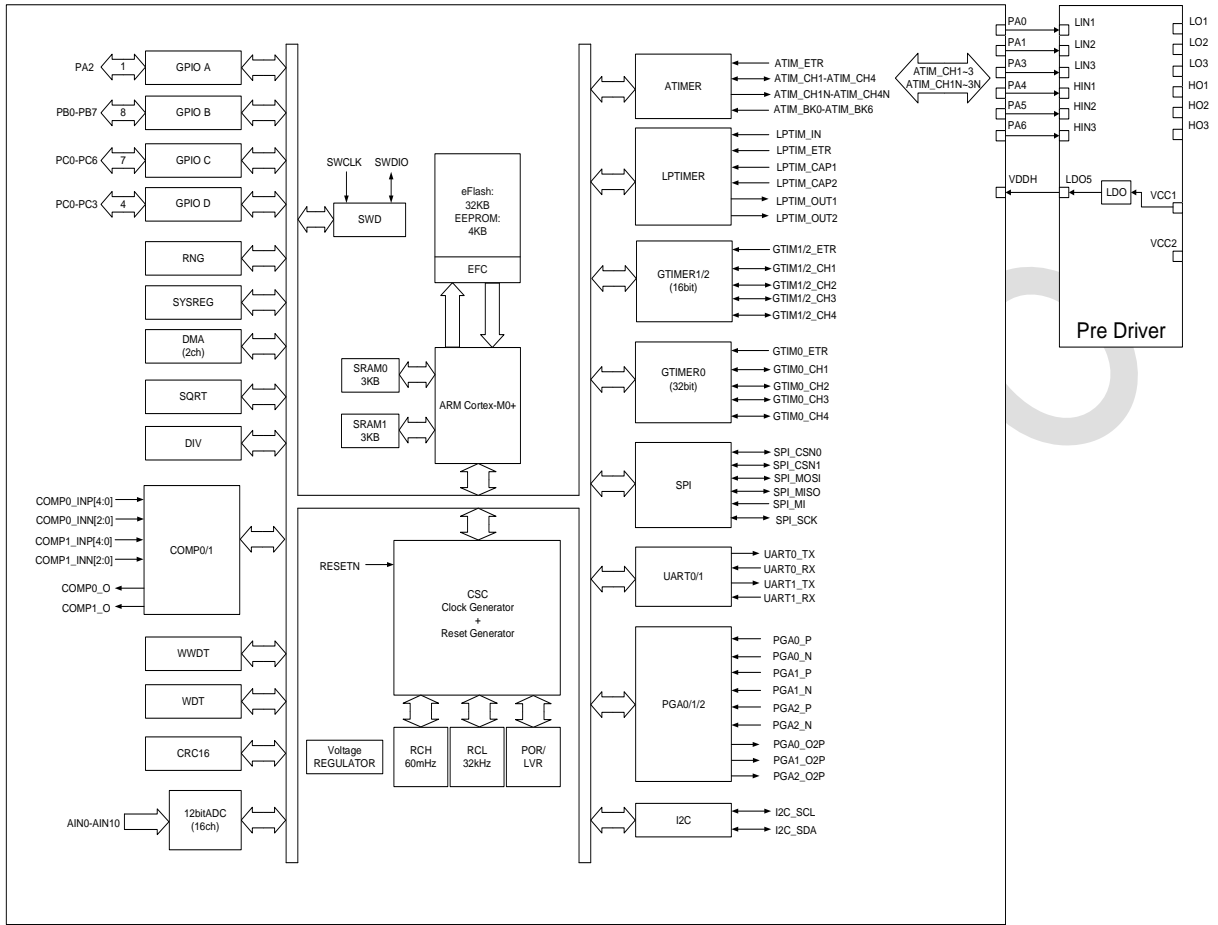


图 3-5: UM32MP56-E6P7 产品结构图

3.2.3 UM32MP56-H6U7

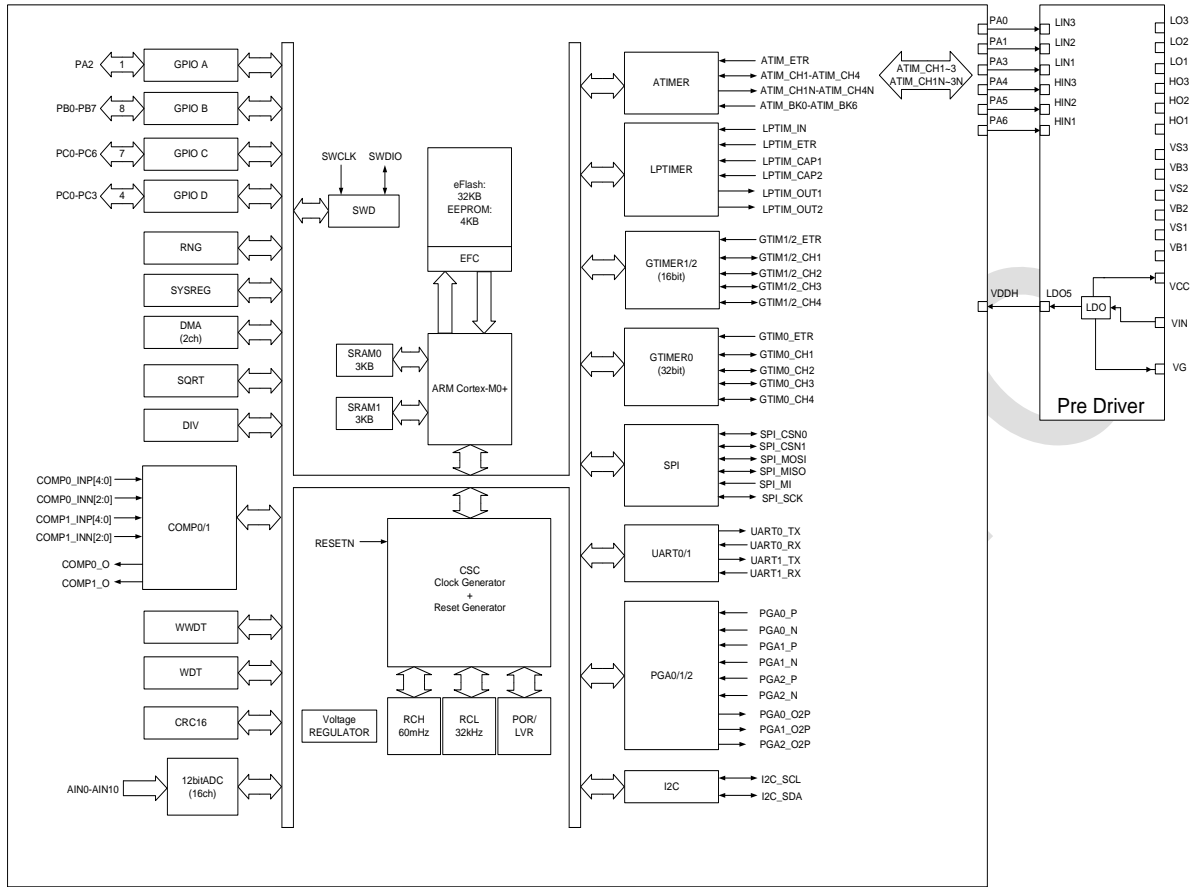


图 3-6: UM32MP56-H6U7 产品结构图

3.3 产品内部模拟信号连接

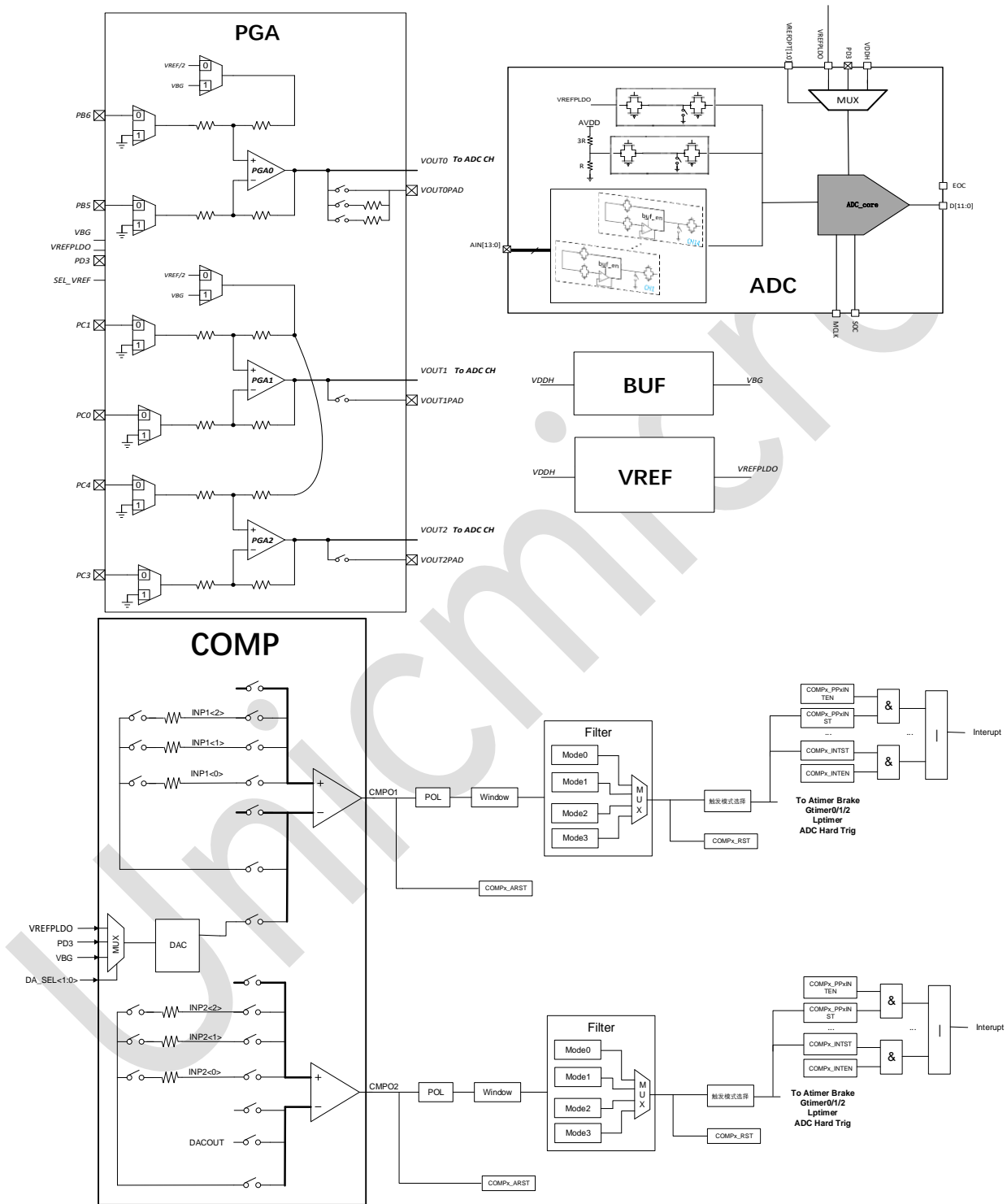


图 3-7：产品内部模拟信号连接

BUF 输出为 VBG 信号，可以设置为比较器内 DAC 的参考电压，也可以设置为 PGA 的参考电压。PGA 的输出可以设置为 ADC 的采样通道，同时也可以设置为 COMP0/1 的 P 端。比较器内部含有 7 位 DAC，可以设置为比较器的 N 端使用。VREF 的输出可以设置为 ADC 的采样通道。

3.4 引脚复用

表 3-1: 引脚功能复用

TSSOP28	SSOP24	QFN40	Config	Px_SEL[i+2;i]																
				0	1	2	3	4	5	6	7	8	9	10	11	12	13	14	15	
1	-	-	-	PA0	UART0_TX	GTIM0_CH1	GTIM1_CH2	GTIM1_ETR	ATIM_CH1	ATIM_CH1N	ATIM_CH2	ATIM_CH2N	ATIM_CH3	ATIM_CH3N	ATIM_CH4	-	-	-	-	
2	-	-	-	PA1	UART0_RX	GTIM0_CH2	GTIM1_CH3	GTIM2_ETR	ATIM_CH1	ATIM_CH1N	ATIM_CH2	ATIM_CH2N	ATIM_CH3	ATIM_CH3N	ATIM_CH4	-	-	-	-	
3	-	-	-	PA3	UART1_TX	GTIM0_CH3	GTIM1_CH4	ATIM_CH1	ATIM_CH1N	ATIM_CH2	ATIM_CH2N	ATIM_CH3	ATIM_CH3N	ATIM_CH4	LVD_OUT	-	-	-	-	
4	-	-	-	PA4	UART1_RX	GTIM1_CH2	SPI_MISO	ATIM_CH1	ATIM_CH1N	ATIM_CH2	ATIM_CH2N	ATIM_CH3	ATIM_CH3N	ATIM_CH4	LPTIM_CAP2	-	-	-	-	
5	-	-	-	PA5	GTIM1_CH2	GTIM2_CH2	SPI_CSN0	ATIM_CH1	ATIM_CH1N	ATIM_CH2	ATIM_CH2N	ATIM_CH3	ATIM_CH3N	ATIM_CH4	ATIM_BK0	-	-	-	-	
6	-	-	-	PA6	GTIM1_CH1	GTIM1_ETR	GTIM2_CH1	SPI_SCK	ATIM_CH1	ATIM_CH1N	ATIM_CH2	ATIM_CH2N	ATIM_CH3	ATIM_CH3N	ATIM_CH4	-	-	-	-	
7	-	31	COMP1_INP2/ AIN10	PB0	UART0_RX	GTIM0_CH1	GTIM0_ETR	GTIM1_CH2	GTIM1_ETR	GTIM2_CH3	SPI_CSN0	SPI_MOSI	ATIM_CH1	ATIM_CH1N	ATIM_CH2	ATIM_CH2N	ATIM_CH3N	I2C_SCL	-	
8	-	32	COMP0_INN2/ COMP1_INP1/ AIN9	PB1	UART0_TX	GTIM0_CH2	GTIM0_ETR	GTIM1_CH3	GTIM2_CH2	SPI_CSN1	SPI_SCK	SPI_MOSI	ATIM_CH2N	ATIM_CH3	ATIM_CH3N	CLK_OUT	I2C_SDA	-	-	
9	20	33	COMP1_INP0/ AIN8	PB2	GTIM0_CH1	GTIM0_CH3	GTIM0_ETR	GTIM2_CH1	GTIM2_CH4	SPI_MISO	SPI_MI1	ATIM_CH1	ATIM_CH1N	ATIM_CH2	ATIM_CH2N	ATIM_BK1	I2C_SCL	-	-	
10	16	40	COMP0_INP3/ COMP1_INP3/ PGA0_O2P/ AIN6	PB4	UART1_TX	GTIM0_CH3	GTIM0_ETR	GTIM1_CH2	GTIM1_ETR	GTIM2_CH3	GTIM2_ETR	SPI_CSN0	SPI_MISO	SPI_MOSI	ATIM_CH4	I2C_SDA	-	-	-	
11	17	39	COMP0_INN1/ COMP1_INN1/ PGA0_N	PB5	UART1_RX	GTIM0_CH2	GTIM1_CH1	GTIM1_CH4	GTIM2_CH2	GTIM2_CH3	SPI_CSN1	SPI_MISO	SPI_MOSI	CLK_OUT	LPTIM_OUT2	COMP1_OUT	-	-	-	

			Config	Px_SEL[i+2;i]															
TSSOP28	SSOP24	QFN40		0	1	2	3	4	5	6	7	8	9	10	11	12	13	14	15
12	18	38	COMP0_INP2/ PGA0_P	PB6	GTIM0_CH1	GTIM0_CH4	GTIM1_CH3	GTIM2_CH1	GTIM2_CH2	SPI_SCK	ATIM_ETR	LPTIM_O UT1	LPTIM_IN	LPTIM_CAP2	COMP0_OUT	-	-	-	-
13	20	36	COMP0_INN0/ COMP1_INN0/ PGA1_N	PC0	UART1_RX	GTIM0_CH2	GTIM1_CH1	GTIM2_CH2	GTIM2_CH3	SPI_CSN1	SPI_MISO	SPI_MI1	LPTIM_OUT1	LPTIM_CAP1	I2C_SDA	-	-	-	-
14	19	35	COMP0_INP0/ PGA1_P	PC1	UART1_TX	GTIM0_CH1	GTIM0_CH4	GTIM1_CH4	GTIM2_CH2	GTIM2_ETR	SPI_SCK	LVD_OUT	LPTIM_OUT2	LPTIM_IN	LPTIM_CAP2	-	-	-	-
15	-	37	COMP0_INP1/ COMP1_INP4/ PGA1_O2P/ AIN5	PB7	UART1_RX	GTIM0_CH2	GTIM0_CH3	GTIM0_ETR	GTIM1_CH2	GTIM1_CH3	GTIM1_ETR	GTIM2_CH3	GTIM2_ETR	SPI_CSN0	SPI_MOSI	ATIM_ ETR	ATIM_BK4	LPTIM_ETR	I2C_SCL
16	-	34	COMP1_INN2/ AIN7	PB3	UART0_TX	UART0_RX	GTIM0_CH4	GTIM1_CH1	GTIM1_CH3	GTIM2_CH1	SPI_CSN1	SPI_SCK	SPI_MOSI	ATIM_CH1	ATIM_CH1N	-	-	-	-
17	21	1	COMP0_INP4/ PGA2_O2P/ AIN0	PC2	UART0_RX	GTIM0_CH1	GTIM0_CH3	GTIM0_ETR	GTIM1_CH2	GTIM1_CH3	GTIM1_ETR	GTIM2_CH4	ATIM_ETR	ATIM_BK6	ADC_TRO	COMP 1_OUT	-	-	-
18	21	2	PGA2_N	PC3	UART0_TX	GTIM0_CH2	GTIM0_ETR	GTIM1_CH1	GTIM1_CH3	GTIM1_CH4	GTIM2_CH1	GTIM2_CH3	ATIM_CH1N	ATIM_ETR	ADC_TRO	LPTIM_ IN	LPTIM_C AP2	CAMP0_ OUT	-
19	22	3	PGA2_P	PC4	UART0_RX	GTIM0_CH1	GTIM1_CH2	GTIM1_CH3	GTIM2_CH3	GTIM2_ETR	SPI_MOSI	ATIM_CH2N	ATIM_CH3	ATIM_ETR	ATIM_BK5	ADC_T RO	I2C_SDA	COMP1_ OUT	-
20	23	4	AIN1	PD0	UART0_TX	GTIM0_CH2	GTIM0_CH3	GTIM0_ETR	GTIM1_CH1	SPI_CSN0	SPI_CSN1	SPI_SCK	ATIM_CH2N	ATIM_CH3	ATIM_ETR	ATIM_ BK3	ADC_TRO	I2C_SCL	COMP 1_OUT
21	24	5	AIN2	PD1	UART0_TX	UART1_RX	GTIM0_CH1	GTIM0_ETR	GTIM1_ETR	GTIM2_CH2	SPI_MISO	SPI_MI1	ATIM_CH3	ATIM_CH3N	ATIM_ETR	ADC_T RO	I2C_SDA	COMP0_ OUT	-
22	1	6	AIN3	PD2	UART1_TX	GTIM0_CH3	GTIM0_ETR	GTIM2_CH1	GTIM2_CH2	GTIM2_CH3	SPI_SCK	SPI_MOSI	ATIM_CH1	ATIM_CH1N	ATIM_CH2	ATIM_ CH2N	ATIM_CH3	ATIM_CH 3N	I2C_S CL
23	2	7	AIN4	PD3	UART1_RX	GTIM0_CH2	GTIM2_CH1	SPI_MOSI	ATIM_CH1	ATIM_CH1N	ATIM_CH2	ATIM_CH2N	ATIM_CH3	ATIM_CH3N	ATIM_CH4	ATIM_ ETR	ATIM_BK2	ADC_TRO	I2C_SDA

TSSOP28	SSOP24	QFN40	Config	Px_SEL[i+2;i]															
				0	1	2	3	4	5	6	7	8	9	10	11	12	13	14	15
24	3	8	RESETN	PA2	-	GTIM0_CH1	GTIM1_CH2	GTIM2_CH1	GTIM2_CH3	SPI_MOSI	ATIM_ETR	LPTIM_ETR	LPTIM_CAP1	I2C_SCL	I2C_SDA	-	-	-	-
25	4	9	-	PC5	SWIO	UART0_RX	UART1_TX	GTIM1_CH1	GTIM2_CH2	GTIM2_CH3	SPI_SCK	SPI_MI1	CLK_OUT	I2C_SCL	COMP0_OUT	-	-	-	-
26	5	10	-	PC6	SWCLK	UART0_TX	GTIM1_CH3	GTIM2_CH1	GTIM2_CH4	SPI_CSN0	SPI_MISO	SPI_MOSI	ATIM_ETR	I2C_SDA	COMP1_OUT	-	-	-	-
27	6	14	VSS	-	-	-	-	-	-	-	-	-	-	-	-	-	-	-	-
28	7	13	VDDH	-	-	-	-	-	-	-	-	-	-	-	-	-	-	-	-
-	-	11/ 12/ 27	NC	-	-	-	-	-	-	-	-	-	-	-	-	-	-	-	-
-	7	13	LDO5	-	-	-	-	-	-	-	-	-	-	-	-	-	-	-	-
-	8	-	VCC1	-	-	-	-	-	-	-	-	-	-	-	-	-	-	-	-
-	9	-	VCC2	-	-	-	-	-	-	-	-	-	-	-	-	-	-	-	-
-	10	25	HO1	-	-	-	-	-	-	-	-	-	-	-	-	-	-	-	-
-	11	17	LO1	-	-	-	-	-	-	-	-	-	-	-	-	-	-	-	-
-	12	22	HO2	-	-	-	-	-	-	-	-	-	-	-	-	-	-	-	-
-	13	16	LO2	-	-	-	-	-	-	-	-	-	-	-	-	-	-	-	-
-	14	19	HO3	-	-	-	-	-	-	-	-	-	-	-	-	-	-	-	-
-	15	15	LO3	-	-	-	-	-	-	-	-	-	-	-	-	-	-	-	-
-	-	18	VS3	-	-	-	-	-	-	-	-	-	-	-	-	-	-	-	-
-	-	20	VB3	-	-	-	-	-	-	-	-	-	-	-	-	-	-	-	-
-	-	21	VS2	-	-	-	-	-	-	-	-	-	-	-	-	-	-	-	-
-	-	23	VB2	-	-	-	-	-	-	-	-	-	-	-	-	-	-	-	-
-	-	24	VS1	-	-	-	-	-	-	-	-	-	-	-	-	-	-	-	-
-	-	26	VB1	-	-	-	-	-	-	-	-	-	-	-	-	-	-	-	-
-	-	28	VCC	-	-	-	-	-	-	-	-	-	-	-	-	-	-	-	-
-	-	29	VG	-	-	-	-	-	-	-	-	-	-	-	-	-	-	-	-
-	-	30	VIN	-	-	-	-	-	-	-	-	-	-	-	-	-	-	-	-

3.5 引脚描述

表 3-2: 引脚定义

封装引脚编号			引脚名称	IO 类型	复位状态		引脚类型	功能描述
TSSOP28	SSOP24	QFN40			DIR	PU PD		
1	-	-	PA0	I/O	HZ	HZ	PA0	通用数字输入/输出管脚
							UART0_TX	UART0 的 TX 信号
							GTIM0_CH1	GTIMER0 的输入捕获/PWM 输出通道 1
							GTIM1_CH2	GTIMER1 的输入捕获/PWM 输出通道 2
							GTIM1_ETR	GTIMER1 的输入 ETR 信号
							ATIM_CH1	ATIMER 的输入捕获/PWM 输出通道 1
							ATIM_CH1N	ATIMER 的 PWM 输出通道 1 互补通道
							ATIM_CH2	ATIMER 的输入捕获/PWM 输出通道 2
							ATIM_CH2N	ATIMER 的 PWM 输出通道 2 互补通道
							ATIM_CH3	ATIMER 的输入捕获/PWM 输出通道 3
							ATIM_CH3N	ATIMER 的 PWM 输出通道 3 互补通道
							ATIM_CH4	ATIMER 的输入捕获/PWM 输出通道 4
2	-	-	PA1	I/O	HZ	HZ	PA1	通用数字输入/输出管脚
							UART0_RX	UART0 的 RX 信号
							GTIM0_CH2	GTIMER0 的输入捕获/PWM 输出通道 2
							GTIM1_CH3	GTIMER1 的输入捕获/PWM 输出通道 3
							GTIM2_ETR	GTIMER2 的输入 ETR 信号

封装引脚编号			引脚名称	IO类型	复位状态		引脚类型	功能描述
TSSOP28	SSOP24	QFN40			DIR	PU PD		
							ATIM_CH1	ATIMER 的输入捕获/PWM 输出通道 1
							ATIM_CH1N	ATIMER 的 PWM 输出通道 1 互补通道
							ATIM_CH2	ATIMER 的输入捕获/PWM 输出通道 2
							ATIM_CH2N	ATIMER 的 PWM 输出通道 2 互补通道
							ATIM_CH3	ATIMER 的输入捕获/PWM 输出通道 3
							ATIM_CH3N	ATIMER 的 PWM 输出通道 3 互补通道
							ATIM_CH4	ATIMER 的输入捕获/PWM 输出通道 4
3	-	-	PA3	I/O	DI	HZ	PA3	通用数字输入/输出管脚
							UART1_TX	UART1 的 TX 信号
							GTIM0_CH3	GTIMER0 的输入捕获/PWM 输出通道 3
							GTIM1_CH4	GTIMER1 的输入捕获/PWM 输出通道 4
							ATIM_CH1	ATIMER 的输入捕获/PWM 输出通道 1
							ATIM_CH1N	ATIMER 的 PWM 输出通道 1 互补通道
							ATIM_CH2	ATIMER 的输入捕获/PWM 输出通道 2
							ATIM_CH2N	ATIMER 的 PWM 输出通道 2 互补通道
							ATIM_CH3	ATIMER 的输入捕获/PWM 输出通道 3
							ATIM_CH3N	ATIMER 的 PWM 输出通道 3 互补通道

封装引脚编号			引脚名称	IO类型	复位状态		引脚类型	功能描述
TSSOP28	SSOP24	QFN40			DIR	PU PD		
							ATIM_CH4	ATIMER 的输入捕获/PWM 输出通道 4
							LVD_OUT	LVD 的输出信号
4	-	-	PA4	I/O	DI	HZ	PA4	通用数字输入/输出管脚
							UART1_RX	UART1 的 RX 信号
							GTIM1_CH2	GTIMER1 的输入捕获/PWM 输出通道 2
							SPI_MISO	SPI 的 MISO 信号
							ATIM_CH1	ATIMER 的输入捕获/PWM 输出通道 1
							ATIM_CH1N	ATIMER 的 PWM 输出通道 1 互补通道
							ATIM_CH2	ATIMER 的输入捕获/PWM 输出通道 2
							ATIM_CH2N	ATIMER 的 PWM 输出通道 2 互补通道
							ATIM_CH3	ATIMER 的输入捕获/PWM 输出通道 3
							ATIM_CH3N	ATIMER 的 PWM 输出通道 3 互补通道
							ATIM_CH4	ATIMER 的输入捕获/PWM 输出通道 4
							LPTIM_CAP2	LPTIMER 的通道 2 的输入捕获信号
5	-	-	PA5	I/O	HZ	HZ	PA5	通用数字输入/输出管脚
							GTIM1_CH2	GTIMER1 的输入捕获/PWM 输出通道 2
							GTIM2_CH2	GTIMER2 的输入捕获/PWM 输出通道 2
							SPI_CSN0	SPI 的 CSN0 信号
							ATIM_CH1	ATIMER 的输入捕获/PWM 输出通道 1

封装引脚编号			引脚名称	IO类型	复位状态		引脚类型	功能描述
TSSOP28	SSOP24	QFN40			DIR	PU PD		
							ATIM_CH1N	ATIMER 的 PWM 输出通道 1 互补通道
							ATIM_CH2	ATIMER 的输入捕获/PWM 输出通道 2
							ATIM_CH2N	ATIMER 的 PWM 输出通道 2 互补通道
							ATIM_CH3	ATIMER 的输入捕获/PWM 输出通道 3
							ATIM_CH3N	ATIMER 的 PWM 输出通道 3 互补通道
							ATIM_CH4	ATIMER 的输入捕获/PWM 输出通道 4
							ATIM_BK0	ATIMER 的刹车输入信号 0
6	-	-	PA6	I/O	HZ	HZ	PA6	通用数字输入/输出管脚
							GTIM1_CH1	GTIMER1 的输入捕获/PWM 输出信号 1
							GTIM1_ETR	GTIMER1 的输入 ETR 信号
							GTIM2_CH1	GTIMER2 的输入捕获/PWM 输出信号 1
							SPI_SCK	SPI 的 SCK 信号
							ATIM_CH1	ATIMER 的输入捕获/PWM 输出通道 1
							ATIM_CH1N	ATIMER 的 PWM 输出通道 1 互补通道
							ATIM_CH2	ATIMER 的输入捕获/PWM 输出通道 2
							ATIM_CH2N	ATIMER 的 PWM 输出通道 2 互补通道
							ATIM_CH3	ATIMER 的输入捕获/PWM 输出通道 3
ATIM_CH3N	ATIMER 的 PWM 输出通道 3 互补通道							

封装引脚编号			引脚名称	IO 类型	复位状态		引脚类型	功能描述
TSSOP28	SSOP24	QFN40			DIR	PU PD		
							ATIM_CH4	ATIMER 的输入捕获/PWM 输出通道 4
7	-	31	PB0	I/O	HZ	HZ	PB0	通用数字输入/输出管脚
							UART0_RX	UART0 的 RX 信号
							GTIM0_CH1	GTIMER0 的输入捕获/PWM 输出信号 1
							GTIM0_ETR	GTIMER0 的输入 ETR 信号
							GTIM1_CH2	GTIMER1 的输入捕获/PWM 输出信号 2
							GTIM1_ETR	GTIMER1 的输入 ETR 信号
							GTIM2_CH3	GTIMER2 的输入捕获/PWM 输出信号 3
							SPI_CSN0	SPI 的 CSN0 信号
							SPI_MOSI	SPI 的 MOSI 信号
							ATIM_CH1	ATIMER 的输入捕获/PWM 输出通道 1
							ATIM_CH1N	ATIMER 的 PWM 输出通道 1 互补通道
							ATIM_CH2	ATIMER 的输入捕获/PWM 输出通道 2
							ATIM_CH2N	ATIMER 的 PWM 输出通道 2 互补通道
							ATIM_CH3N	ATIMER 的 PWM 输出通道 3 互补通道
							8	-
UART0_TX	UART0 的 TX 信号							
GTIM0_CH2	GTIMER0 的输入捕获/PWM 输出信号 2							
GTIM0_ETR	GTIMER0 的输入 ETR 信号							
AIN10	ADC 通道 10							

封装引脚编号			引脚名称	IO类型	复位状态		引脚类型	功能描述
TSSOP28	SSOP24	QFN40			DIR	PU PD		
							GTIM1_CH3	GTIMER1 的输入捕获/PWM 输出信号 3
							GTIM2_CH2	GTIMER2 的输入捕获/PWM 输出信号 2
							SPI_CSN1	SPI 的 CSN1 信号
							SPI_SCK	SPI 的 SCK 信号
							SPI_MOSI	SPI 的 MOSI 信号
							ATIM_CH2N	ATIMER 的 PWM 输出通道 2 互补通道
							ATIM_CH3	ATIMER 的输入捕获/PWM 输出通道 3
							ATIM_CH3N	ATIMER 的 PWM 输出通道 3 互补通道
							CLK_OUT	时钟输出管脚
							I2C_SDA	I2C 数据
							COMP0_INP2	比较器 0 INP2 输入
							COMP1_INP1	比较器 1 INP1 输入
							AIN9	ADC 通道 9
9	20	33	PB2	I/O	HZ	HZ	PB2	通用数字输入/输出管脚
							GTIM0_CH1	GTIMER0 的输入捕获/PWM 输出信号 1
							GTIM0_CH3	GTIMER0 的输入捕获/PWM 输出信号 3
							GTIM0_ETR	GTIMER0 的输入 ETR 信号
							GTIM2_CH1	GTIMER2 的输入捕获/PWM 输出信号 1
							GTIM2_CH4	GTIMER2 的输入捕获/PWM 输出信号 4
							SPI_MISO	SPI 的 MISO 信号
							SPI_MI	SPI 的 MISO 信号，仅 Master 模式
							ATIM_CH1	ATIMER 的输入捕获/PWM 输出通道 1

封装引脚编号			引脚名称	IO类型	复位状态		引脚类型	功能描述
TSSOP28	SSOP24	QFN40			DIR	PU PD		
							ATIM_CH1N	ATIMER 的 PWM 输出通道 1 互补通道
							ATIM_CH2	ATIMER 的输入捕获/PWM 输出通道 2
							ATIM_CH2N	ATIMER 的 PWM 输出通道 2 互补通道
							ATIM_BK1	ATIMER 的刹车输入信号 1
							I2C_SCL	I2C 时钟
							COMP1_INP0	比较器 1 INP0 输入
							AIN8	ADC 通道 8
10	16	40	PB4	I/O	HZ	HZ	PB4	通用数字输入/输出管脚
							UART1_RX	UART1 的 RX 信号
							GTIM0_CH3	GTIMER0 的输入捕获/PWM 输出信号 3
							GTIM0_ETR	GTIMER0 的输入 ETR 信号
							GTIM1_CH2	GTIMER1 的输入捕获/PWM 输出信号 2
							GTIM1_ETR	GTIMER1 的输入 ETR 信号
							GTIM2_CH3	GTIMER2 的输入捕获/PWM 输出信号 3
							GTIM2_ETR	GTIMER2 的输入 ETR 信号
							SPI_CSN0	SPI 的 CSN0 信号
							SPI_MISO	SPI 的 MISO 信号
							SPI_MOSI	SPI 的 MOSI 信号
							ATIM_CH4	ATIMER 的输入捕获/PWM 输出通道 4
							I2C_SDA	I2C 数据
							COMP0_INP3	比较器 0 INP3 输入
							COMP1_INP3	比较器 1 INP3 输入
PGA0_O2P	运算放大器 0 的 O2P							
AIN6	ADC 通道 6							
11	17	39	PB5	I/O	HZ	HZ	PB5	通用数字输入/输出管脚
							UART1_RX	UART1 的 RX 信号

封装引脚编号			引脚名称	IO类型	复位状态		引脚类型	功能描述
TSSOP28	SSOP24	QFN40			DIR	PU PD		
							GTIM0_CH2	GTIMER0 的输入捕获/PWM 输出信号 2
							GTIM1_CH1	GTIMER1 的输入捕获/PWM 输出信号 1
							GTIM1_CH4	GTIMER1 的输入捕获/PWM 输出信号 4
							GTIM2_CH2	GTIMER2 的输入捕获/PWM 输出信号 2
							GTIM2_CH3	GTIMER2 的输入捕获/PWM 输出信号 3
							SPI_CSN1	SPI 的 CSN1 信号
							SPI_MISO	SPI 的 MISO 信号
							SPI_MOSI	SPI 的 MOSI 信号
							CLK_OUT	时钟输出管脚
							LPTIM_OUT2	LPTIMER 的通道 2 的 PWM 输出信号
							COMP1_OUT	比较器 1 的输出
							COMP0_INN1	比较器 0 INN1 输入
							COMP1_INN1	比较器 1 INN1 输入
							PGA0_N	运算放大器 0 的 N 端
12	18	38	PB6	I/O	HZ	HZ	PB6	通用数字输入/输出管脚
							GTIM0_CH1	GTIMER0 的输入捕获/PWM 输出信号 1
							GTIM0_CH4	GTIMER0 的输入捕获/PWM 输出信号 4
							GTIM1_CH3	GTIMER1 的输入捕获/PWM 输出信号 3
							GTIM2_CH1	GTIMER2 的输入捕获/PWM 输出信号 1
							GTIM2_CH2	GTIMER2 的输入捕获/PWM 输出信号 2
							SPI_SCK	SPI 的 SCK 信号
							ATIM_ETR	ATIM 的 ETR 信号

封装引脚编号			引脚名称	IO类型	复位状态		引脚类型	功能描述
TSSOP28	SSOP24	QFN40			DIR	PU PD		
							LPTIM_OUT1	LPTIMER 的通道 1 的 PWM 输出信号
							LPTIM_IN	LPTIMER 的外部时钟输入信号
							LPTIM_CAP2	LPTIMER 的通道 2 的输入捕获信号
							COMP0_OUT	比较器 0 的输出
							COMP0_INP2	比较器 0 INP2 输入
							PGA0_P	运算放大器 0 的 P 端
13	20	36	PC0	I/O	HZ	HZ	PC0	通用数字输入/输出管脚
							UART1_RX	UART1 的 RX 信号
							GTIM0_CH2	GTIMER0 的输入捕获/PWM 输出信号 2
							GTIM1_CH1	GTIMER1 的输入捕获/PWM 输出信号 1
							GTIM2_CH2	GTIMER2 的输入捕获/PWM 输出信号 2
							GTIM2_CH3	GTIMER2 的输入捕获/PWM 输出信号 3
							SPI_CSN1	SPI 的 CSN1 信号
							SPI_MISO	SPI 的 MISO 信号
							SPI_MI	SPI 的 MISO 信号，仅 Master 模式
							LPTIM_OUT1	LPTIMER 的通道 1 的 PWM 输出信号
							LPTIM_CAP1	LPTIMER 的通道 1 的输入捕获信号
							I2C_SDA	I2C 数据
							COMP0_INN0	比较器 0 INN0 输入
							COMP1_INN0	比较器 1 INN0 输入
PGA1_P	运算放大器 1 的 P 端							
14	19	35	PC1	I/O	HZ	HZ	PC1	通用数字输入/输出管脚
							UART1_TX	UART1 的 TX 信号

封装引脚编号			引脚名称	IO 类型	复位状态		引脚类型	功能描述
TSSOP28	SSOP24	QFN40			DIR	PU PD		
							GTIM0_CH1	GTIMER0 的输入捕获/PWM 输出信号 1
							GTIM0_CH4	GTIMER0 的输入捕获/PWM 输出信号 4
							GTIM1_CH4	GTIMER1 的输入捕获/PWM 输出信号 4
							GTIM2_CH2	GTIMER2 的输入捕获/PWM 输出信号 2
							GTIM2_ETR	GTIMER2 的输入 ETR 信号
							SPI_SCK	SPI 的 SCK 信号
							LVD_OUT	LVD 的输出信号
							LPTIM_OUT2	LPTIMER 的通道 2 的 PWM 输出信号
							LPTIM_IN	LPTIMER 的外部时钟输入信号
							LPTIM_CAP2	LPTIMER 的通道 2 的输入捕获信号
							COMP0_INP0	比较器 0 INP0 输入
							PGA1_P	运算放大器 1 的 P 端
15	-	37	PB7	I/O	HZ	HZ	PB7	通用数字输入/输出管脚
							UART1_RX	UART1 的 RX 信号
							GTIM0_CH2	GTIMER0 的输入捕获/PWM 输出信号 2
							GTIM0_CH3	GTIMER0 的输入捕获/PWM 输出信号 3
							GTIM0_ETR	GTIMER0 的输入 ETR 信号
							GTIM1_CH2	GTIMER1 的输入捕获/PWM 输出信号 2
							GTIM1_CH3	GTIMER1 的输入捕获/PWM 输出信号 3
							GTIM1_ETR	GTIMER1 的输入 ETR 信号
							GTIM2_CH3	GTIMER2 的输入捕获/PWM 输出信号 3

封装引脚编号			引脚名称	IO类型	复位状态		引脚类型	功能描述
TSSOP28	SSOP24	QFN40			DIR	PU PD		
							GTIM2_ETR	GTIMER2 的输入 ETR 信号
							SPI_CSN0	SPI 的 CSN0 信号
							SPI_MOSI	SPI 的 MOSI 信号
							ATIM_ETR	ATIM 的 ETR 信号
							ATIM_BK4	ATIMER 的刹车输入信号 4
							LPTIM_ETR	LPTIMER 的 ETR 信号
							I2C_SCL	I2C 时钟
							COMP0_INP1	比较器 0 INP1 输入
							COMP1_INP4	比较器 1 INP4 输入
							PGA1_O2P	运算放大器 1 的 O2P
							AIN5	ADC 通道 5
16	-	34	PB3	I/O	HZ	HZ	PB3	通用数字输入/输出管脚
							UART0_TX	UART0 的 TX 信号
							UART0_RX	UART0 的 RX 信号
							GTIM0_CH4	GTIMER0 的输入捕获/PWM 输出信号 4
							GTIM1_CH1	GTIMER1 的输入捕获/PWM 输出信号 1
							GTIM1_CH3	GTIMER1 的输入捕获/PWM 输出信号 3
							GTIM2_CH1	GTIMER2 的输入捕获/PWM 输出信号 1
							SPI_CSN1	SPI 的 CSN1 信号
							SPI_SCK	SPI 的 SCK 信号
							SPI_MOSI	SPI 的 MOSI 信号
							ATIM_CH1	ATIMER 的输入捕获/PWM 输出通道 1
							ATIM_CH1N	ATIMER 的 PWM 输出通道 1 互补通道
							COMP1_INN2	比较器 1 INN2 输入
AIN7	ADC 通道 7							
17	21	1	PC2	I/O	HZ	HZ	PC2	通用数字输入/输出管脚
							UART0_RX	UART0 的 RX 信号

封装引脚编号			引脚名称	IO类型	复位状态		引脚类型	功能描述
TSSOP28	SSOP24	QFN40			DIR	PU PD		
							GTIM0_CH1	GTIMER0 的输入捕获/PWM 输出信号 1
							GTIM0_CH3	GTIMER0 的输入捕获/PWM 输出信号 3
							GTIM0_ETR	GTIMER0 的输入 ETR 信号
							GTIM1_CH2	GTIMER1 的输入捕获/PWM 输出信号 2
							GTIM1_CH3	GTIMER1 的输入捕获/PWM 输出信号 3
							GTIM1_ETR	GTIMER1 的输入 ETR 信号
							GTIM2_CH4	GTIMER2 的输入捕获/PWM 输出信号 4
							ATIM_ETR	ATIM 的 ETR 信号
							ATIM_BK6	ATIMER 的刹车输入信号 6
							ADC_TRO	ADC 的 TRO 信号
							COMP1_OUT	比较器 1 的输出
							COMP0_INP4	比较器 0 INP4 输入
							PGA2_O2P	运算放大器 2 的 O2P
							AIN0	ADC 通道 0
18	21	2	PC3	I/O	HZ	HZ	PC3	通用数字输入/输出管脚
							UART0_TX	UART0 的 TX 信号
							GTIM0_CH2	GTIMER0 的输入捕获/PWM 输出信号 2
							GTIM0_ETR	GTIMER0 的输入 ETR 信号
							GTIM1_CH1	GTIMER1 的输入捕获/PWM 输出信号 1
							GTIM1_CH3	GTIMER1 的输入捕获/PWM 输出信号 3
							GTIM1_CH4	GTIMER1 的输入捕获/PWM 输出信号 4
							GTIM2_CH1	GTIMER2 的输入捕获/PWM 输出信号 1

封装引脚编号			引脚名称	IO 类型	复位状态		引脚类型	功能描述
TSSOP28	SSOP24	QFN40			DIR	PU PD		
							GTIM2_CH3	GTIMER2 的输入捕获/PWM 输出信号 3
							ATIM_CH1N	ATIMER 的 PWM 输出通道 1 互补通道
							ATIM_ETR	ATIM 的 ETR 信号
							ADC_TRO	ADC 的 TRO 信号
							LPTIM_IN	LPTIMER 的外部时钟输入信号
							LPTIM_CAP2	LPTIMER 的通道 2 的输入捕获信号
							COMP0_OUT	比较器 0 的输出
							PGA2_N	运算放大器 2 的 N 端
19	22	3	PC4	I/O	HZ	HZ	PC4	通用数字输入/输出管脚
							UART0_RX	UART0 的 RX 信号
							GTIM0_CH1	GTIMER0 的输入捕获/PWM 输出信号 1
							GTIM1_CH2	GTIMER1 的输入捕获/PWM 输出信号 2
							GTIM1_CH3	GTIMER1 的输入捕获/PWM 输出信号 3
							GTIM2_CH3	GTIMER2 的输入捕获/PWM 输出信号 3
							GTIM2_ETR	GTIMER2 的输入 ETR 信号
							SPI_MOSI	SPI0 的 MOSI 信号/DC 信号
							ATIM_CH2N	ATIMER 的 PWM 输出通道 2 互补通道
							ATIM_CH3	ATIMER 的输入捕获/PWM 输出通道 3
							ATIM_ETR	ATIM 的 ETR 信号
							ATIM_BK5	ATIMER 的刹车输入信号 5
							ADC_TRO	ADC 的 TRO 信号
							I2C_SDA	I2C 数据
COMP1_OUT	比较器 1 的输出							

封装引脚编号			引脚名称	IO类型	复位状态		引脚类型	功能描述
TSSOP28	SSOP24	QFN40			DIR	PU PD		
20	23	4	PD0	I/O	HZ	HZ	PGA2_P	运算放大器 2 的 P 端
							PD0	通用数字输入/输出管脚
							UART0_TX	UART0 的 TX 信号
							GTIM0_CH2	GTIMER0 的输入捕获/PWM 输出信号 2
							GTIM0_CH3	GTIMER0 的输入捕获/PWM 输出信号 3
							GTIM0_ETR	GTIMER0 的输入 ETR 信号
							GTIM1_CH1	GTIMER1 的输入捕获/PWM 输出信号 1
							SPI_CSN0	SPI 的 CSN0 信号
							SPI_CSN1	SPI 的 CSN1 信号
							SPI_SCK	SPI 的 SCK 信号
							ATIM_CH2N	ATIMER 的 PWM 输出通道 2 互补通道
							ATIM_CH3	ATIMER 的输入捕获/PWM 输出通道 3
							ATIM_ETR	ATIMER 的 ETR 信号
							ATIM_BK3	ATIMER 的刹车输入信号 3
							ADC_TRO	ADC 的 TRO 信号
							21	24
UART0_TX	UART0 的 TX 信号							
UART1_RX	UART1 的 RX 信号							
GTIM0_CH1	GTIMER0 的输入捕获/PWM 输出信号 1							
GTIM0_ETR	GTIMER0 的输入 ETR 信号							
GTIM1_ETR	GTIMER1 的输入 ETR 信号							
GTIM2_CH2	GTIMER2 的输入捕获/PWM 输出信号 2							
SPI_MISO	SPI 的 MISO 信号							

封装引脚编号			引脚名称	IO类型	复位状态		引脚类型	功能描述
TSSOP28	SSOP24	QFN40			DIR	PU PD		
							SPI_MI	SPI 的 MISO 信号，仅 Master 模式
							ATIM_CH3	ATIMER 的输入捕获/PWM 输出通道 3
							ATIM_CH3N	ATIMER 的 PWM 输出通道 3 互补通道
							ATIM_ETR	ATIM 的 ETR 信号
							ADC_TRO	ADC 的 TRO 信号
							I2C_SDA	I2C 数据
							COMP0_OUT	比较器 0 的输出
							AIN2	ADC 通道 2
22	1	6	PD2	I/O	HZ	HZ	PD2	通用数字输入/输出管脚
							UART1_TX	UART1 的 TX 信号
							GTIM0_CH3	GTIMER0 的输入捕获/PWM 输出信号 3
							GTIM0_ETR	GTIMER0 的输入 ETR 信号
							GTIM2_CH1	GTIMER2 的输入捕获/PWM 输出信号 1
							GTIM2_CH2	GTIMER2 的输入捕获/PWM 输出信号 2
							GTIM2_CH3	GTIMER2 的输入捕获/PWM 输出信号 3
							SPI_SCK	SPI 的 SCK 信号
							SPI_MOSI	SPI 的 MOSI 信号
							ATIM_CH1	ATIMER 的输入捕获/PWM 输出通道 1
							ATIM_CH1N	ATIMER 的 PWM 输出通道 1 互补通道
							ATIM_CH2	ATIMER 的输入捕获/PWM 输出通道 2
ATIM_CH2N	ATIMER 的 PWM 输出通道 1 互补通道							

封装引脚编号			引脚名称	IO类型	复位状态		引脚类型	功能描述
TSSOP28	SSOP24	QFN40			DIR	PU PD		
23	2	7	PD3	I/O	HZ	HZ	ATIM_CH3	ATIMER 的输入捕获/PWM 输出通道 3
							ATIM_CH3N	ATIMER 的 PWM 输出通道 3 互补通道
							I2C_SCL	I2C 时钟
							AIN3	ADC 通道 3
							PD3	通用数字输入/输出管脚
							UART1_RX	UART1 的 RX 信号
							GTIM0_CH2	GTIMER0 的输入捕获/PWM 输出信号 2
							GTIM2_CH1	GTIMER2 的输入捕获/PWM 输出信号 1
							SPI_MOSI	SPI 的 MOSI 信号
							ATIM_CH1	ATIMER 的输入捕获/PWM 输出通道 1
							ATIM_CH1N	ATIMER 的 PWM 输出通道 1 互补通道
							ATIM_CH2	ATIMER 的输入捕获/PWM 输出通道 2
							ATIM_CH2N	ATIMER 的 PWM 输出通道 1 互补通道
ATIM_CH3	ATIMER 的输入捕获/PWM 输出通道 3							
ATIM_CH3N	ATIMER 的 PWM 输出通道 3 互补通道							
ATIM_CH4	ATIMER 的输入捕获/PWM 输出通道 4							
ATIM_ETR	ATIM 的 ETR 信号							
ATIM_BK2	ATIMER 的刹车输入信号 2							
ADC_TRO	ADC 的 TRO 信号							
I2C_SDA	I2C 数据							
AIN4	ADC 通道 4							
24	3	8	RESETN	I/O	DI	PU	PA2	通用数字输入/输出管脚

封装引脚编号			引脚名称	IO类型	复位状态		引脚类型	功能描述
TSSOP28	SSOP24	QFN40			DIR	PU PD		
							RESETN (默认)	外部复位输入
							GTIM0_CH1	GTIMER0 的输入捕获/PWM 输出通道 1
							GTIM1_CH2	GTIMER1 的输入捕获/PWM 输出通道 2
							GTIM2_CH1	GTIMER2 的输入捕获/PWM 输出通道 1
							GTIM2_CH3	GTIMER2 的输入捕获/PWM 输出通道 3
							SPI0_MOSI	SPI0 的 MOSI 信号/DC 信号
							ATIM_ETR	ATIMER 的 ETR 信号
							LPTIM_ETR	LPTIMER0 的 ETR 信号
							LPTIM_CAP1	LPTIMER 的通道 1 的输入捕获信号
							I2C_SCL	I2C 时钟
							I2C_SDA	I2C 数据
25	4	9	PC5	I/O	DI	PU	PC5	通用数字输入/输出管脚
							SWIO (默认)	JTAG SWD 的数据信号
							UART0_RX	UART0 的 RX 信号
							UART1_TX	UART1 的 TX 信号
							GTIM1_CH1	GTIMER1 的输入捕获/PWM 输出信号 1
							GTIM2_CH2	GTIMER2 的输入捕获/PWM 输出信号 2
							GTIM2_CH3	GTIMER2 的输入捕获/PWM 输出信号 3
							SPI_SCK	SPI 的 SCK 信号
							SPI_MI	SPI 的 MISO 信号，仅 Master 模式
							CLK_OUT	时钟输出管脚
							I2C_SCL	I2C 时钟
COMP0_OUT	比较器 0 的输出							

封装引脚编号			引脚名称	IO 类型	复位状态		引脚类型	功能描述
TSSOP28	SSOP24	QFN40			DIR	PU PD		
26	5	10	PC6	I/O	DI	PD	PC6	通用数字输入/输出管脚
							SWCLK (默认)	JTAG SWD 的时钟信号
							UART0_TX	UART0 的 TX 信号
							GTIM1_CH3	GTIMER1 的输入捕获/PWM 输出信号 3
							GTIM2_CH1	GTIMER2 的输入捕获/PWM 输出信号 1
							GTIM2_CH4	GTIMER2 的输入捕获/PWM 输出信号 4
							SPI_CSN0	SPI 的 CSN0 信号
							SPI_MISO	SPI 的 MISO 信号
							SPI_MOSI	SPI 的 MOSI 信号
							ATIM_ETR	ATIM 的 ETR 信号
							I2C_SDA	I2C 数据
COMP1_OUT	比较器 1 的输出							
27	-	-	VSS	G	-	-	VSS	芯片地
28	-	-	VDDH	P	-	-	VDDH	芯片外部电源输入
-	7	13	LDO5	O	-	-	LDO5	5V 输出端
-	8	-	VCC1	P	-	-	VCC1	5V 供电电源端
-	9	-	VCC2	P	-	-	VCC2	驱动供电电源端
-	10	25	HO1	O	-	-	HO1	第一相高侧输出信号
-	11	17	LO1	O	-	-	LO1	第一相低侧输出信号
-	12	22	HO2	O	-	-	HO2	第二相高侧输出信号
-	13	16	LO2	O	-	-	LO2	第二相低侧输出信号
-	14	19	HO3	O	-	-	HO3	第三相高侧输出信号
-	15	15	LO3	O	-	-	LO3	第三相低侧输出信号
-	-	18	VS3	P	-	-	VS3	第三相高侧浮动地
-	-	20	VB3	P	-	-	VB3	第三相高侧浮动电源
-	-	21	VS2	P	-	-	VS2	第二相高侧浮动地
-	-	23	VB2	P	-	-	VB2	第二相高侧浮动电源
-	-	24	VS1	P	-	-	VS1	第一相高侧浮动地
-	-	26	VB1	P	-	-	VB1	第一相高侧浮动电源

封装引脚编号			引脚名称	IO类型	复位状态		引脚类型	功能描述
TSSOP28	SSOP24	QFN40			DIR	PU PD		
-	-	28	VCC	P	-	-	VCC	电源电压
-	-	29	VG	O	-	-	VG	外接 MOS 栅极驱动
-	-	30	VIN	P	-	-	VIN	模拟电源

注：A——模拟信号；D——数字信号；I——Input；O——Output；G——Ground；P——Power；
PU——pull up 上拉；PD——pull down 下拉；HZ——高阻状态。

3.6 SIP 内联信号描述

3.6.1 UM32MP56-E6P7

表 3-3: SIP 内联信号描述

引脚名称	信号描述
HO1	第一相高侧输出信号，由 MCU PA4 输出信号控制，HO1 输出与 PA4 信号为同相关系，即输入为“1”时，HO1 输出“1”。
LO1	第一相低侧输出信号，由 MCU PA0 输出信号控制，LO1 输出与 PA0 信号为同相关系，即输入为“0”时，LO1 输出“0”。
HO2	第二相高侧输出信号，由 MCU PA5 输出信号控制，HO2 输出与 PA5 信号为同相关系，即输入为“1”时，HO2 输出“1”。
LO2	第二相低侧输出信号，由 MCU PA1 输出信号控制，LO2 输出与 PA1 信号为同相关系，即输入为“0”时，LO2 输出“0”。
HO3	第三相高侧输出信号，由 MCU PA6 输出信号控制，HO3 输出与 PA6 信号为同相关系，即输入为“1”时，HO3 输出“1”。
LO3	第三相低侧输出信号，由 MCU PA3 输出信号控制，LO3 输出与 PA3 信号为同相关系，即输入为“0”时，LO3 输出“0”。

3.6.2 UM32MP56-H6U7

表 3-4: SIP 内联信号描述

引脚名称	信号描述
LO3	第三相低侧输出信号，由 MCU PA0 输出信号控制，LO3 输出与 PA0 信号为同相关系，即输入为“0”时，LO3 输出“0”。
LO2	第二相低侧输出信号，由 MCU PA1 输出信号控制，LO2 输出与 PA1 信号为同相关系，即输入为“0”时，LO2 输出“0”。
LO1	第一相低侧输出信号，由 MCU PA3 输出信号控制，LO1 输出与 PA3 信号为同相关系，即输入为“0”时，LO1 输出“0”。
HO3	第三相高侧输出信号，由 MCU PA4 输出信号控制，HO3 输出与 PA4 信号为同相关系，即输入为“1”时，HO3 输出“1”。
HO2	第二相高侧输出信号，由 MCU PA5 输出信号控制，HO2 输出与 PA5 信号为同相关系，即输入为“1”时，HO2 输出“1”。
HO1	第一相高侧输出信号，由 MCU PA6 输出信号控制，HO1 输出与 PA6 信号为同相关系，即输入为“1”时，HO1 输出“1”。

4 电气特性

4.1 测试条件

除非特别说明，所有电压的都以 V_{SS} 为基准。

4.1.1 最大值和最小值

除非特别说明，所有产品是在 $T_A=25^{\circ}\text{C}$ 下在生产线上进行测试的。其最大和最小值可支持所定最恶劣的环境温度、供电电压和时钟频率。

在每个表格下方的注解中说明是通过综合评估、设计仿真或工艺特性得到的数据，没有在生产线上进行测试；在综合评估的基础上，通过样本测试，取其平均值再加减三倍的标准差（平均 $\pm 3\sigma$ ）得到最大和最小数值。

4.1.2 典型值

除非特别说明，典型数据是基于 $T_A=25^{\circ}\text{C}$ 、 $V_{DDH}=3.3\text{V}$ 测量，这些数据仅用于设计指导。

4.1.3 典型曲线

除非特别说明，典型曲线仅用于设计指导而未经测试。

4.1.4 供电方案

芯片支持单电源供电和 VBAT 备用电源，外部提供供电电源（2.3 ~ 5.5V），内置 LDO 产生内部数字电路工作电压。

系统供电方案如下图所示：

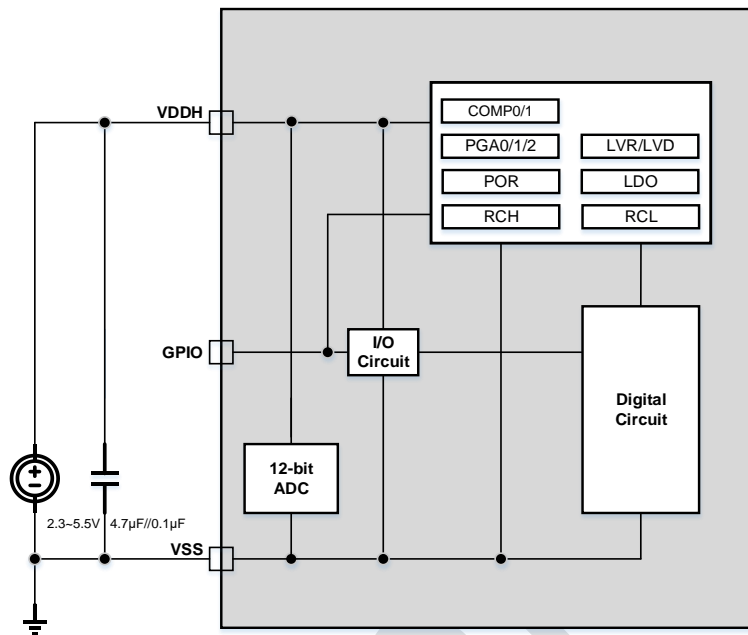


图 4-1: 系统供电方案框图

4.2 绝对最大额定值

加在器件上的载荷如果超过“绝对最大额定值”列表（表 4-1，表 4-2，表 4-3）中给出的值，可能会导致器件永久性地损坏。这里只是给出能承受的最大载荷，并不意味在此条件下器件的功能性操作无误。器件长期工作在最大值条件下会影响器件的可靠性。

表 4-1: 电压特性

符号	描述	最小值	最大值	单位
$V_{DDH} - V_{SS}$	外部主供电电压 ⁽¹⁾	-0.3	5.8	V
V_{IN}	引脚上的输入电压 ⁽²⁾	$V_{SS}-0.3$	$V_{DDH}+0.3$	
$ \Delta V_{DDx} $	不同供电引脚之间的电压差	-	50	mV
$ V_{SSx} - V_{SS} $	不同接地引脚之间的电压差	-	50	

注：

1. 电源 V_{DDH} 和地 V_{SS} 引脚必须始终连接到外部允许范围内的供电系统上。
2. V_{IN} 不应超过其最大值，电流特性参考表 4-2。

表 4-2: 电流特性

符号	描述	最大值 ⁽¹⁾	单位
I_{VDDH}	经过 V_{DDH} -电源线的总电流(供应电流) ^{(1) (3)}	200	mA
I_{VSS}	经过 V_{SS} 地线的总电流(流出电流) ^{(1) (3)}	200	
$I_{INJ(PIN)}^{(2)}$	NRST 引脚的注入电流	-5	
	其他引脚的注入电流	± 5	

注:

1. 所有的电源 V_{DDH} 和地 V_{SS} 引脚必须始终连接到外部允许范围内的供电系统上。
2. 当 $V_{IN} > V_{DDH}$ 时, 有一个正向注入电流; 当 $V_{IN} < V_{SS}$ 时, 有一个反向注入电流。 $I_{INJ(PIN)}$ 不应超过其最大值, 电压特性参考表 4-1。
3. 发生最大电流时, 允许 V_{DDH} 最大的压降为 $0.1V_{DDH}$ 。

表 4-3: 温度特性

符号	描述	数值	单位
T_{STG}	储存温度范围	-55 ~ + 150	°C
T_J	最大结温温度	110	°C

4.3 工作条件

静态参数表 (适用温度范围: $T_A = -40 \sim +105^\circ\text{C}$) 。

4.3.1 通用工作条件

表 4-4: 通用工作条件

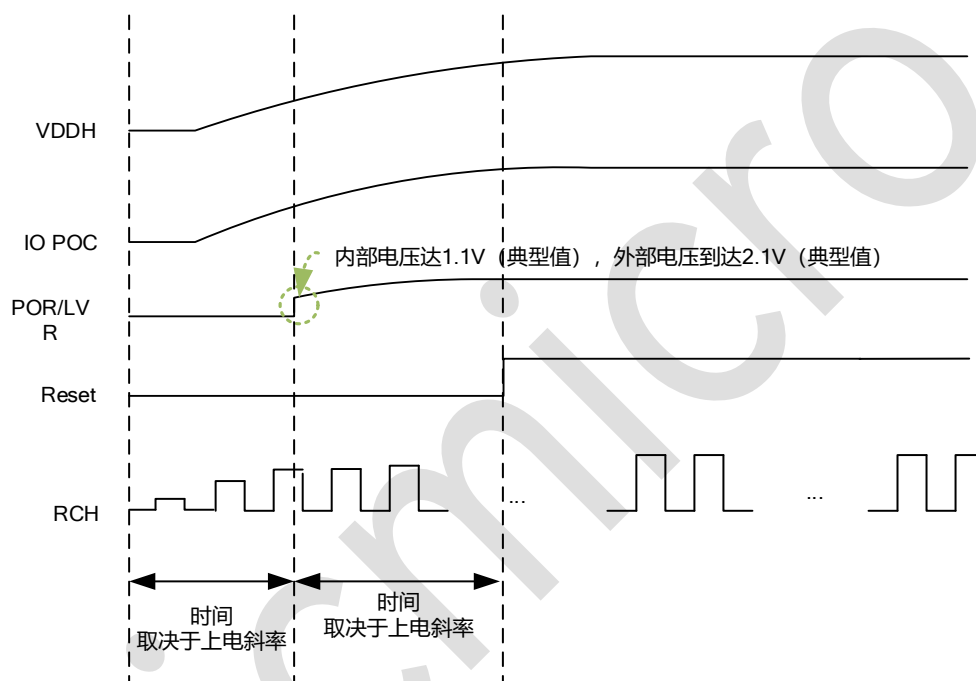
符号	参数	条件	最小值	典型值	最大值	单位
f_{HCLK}	内部 AHB 时钟频率	-	0	64	64	MHz
f_{PCLK}	内部 APB 时钟频率	-	0	64	64	
V_{DDH}	标准工作电压	-	2.3	-	5.5	V
T_A	环境温度	-	-40	-	105	°C
f_{sys}	系统主频	-	0.1	-	64	MHz
T_J	结温温度范围	-	-40	-	110	°C

注: f_{sys} 低于 8MHz 时, flash 只能取指执行代码, 不可擦除和写操作。

4.3.2 上电和掉电时的工作条件

表 4-5: 上电和掉电时的工作条件

符号	参数	条件	最小值	最大值	单位
t_{VDDH}	V_{DDH} 上升速率	电源电压从 0 升到 V_{DDH}	0	110000	$\mu\text{s}/\text{V}$
	V_{DDH} 下降速率	电源电压从 V_{DDH} 降到 0	0	110000	



注意: 掉电时, 当LVR产生低电平复位后, 再次上电后, 需要经历整个上电流程

4.3.3 VDT 电压检测 (LVR/LVD)

除非特别说明, 否则 $V_{DDH}=5.0V$, $T_A=-40 \sim 105^{\circ}C$ 。

表 4-6: VDT 电压检测

符号	描述	条件	最小值	典型值	最大值	单位
T_J	Junction temperature	-	-40	25	110	$^{\circ}C$
I_{OP}	Operating current	-	-	2.5	-	μA
V_{TH0_LVR}	Trigger voltage of LVR	VADJ_LVR=0 VADJ_LVR=1 VADJ_LVR=2 VADJ_LVR=3 VADJ_LVR=4 VADJ_LVR=5 VADJ_LVR=6 VADJ_LVR=7 VADJ_LVR=8 VADJ_LVR=9 VADJ_LVR=10	Typ*(1-1.5%)	1.89 2.1 2.39 2.7 3 3.3 3.6 3.87 4.2 4.48 4.81	Typ*(1+1.5%)	V
V_{TH1_LVR}	Release voltage of LVR	VADJ_LVR=0 VADJ_LVR=1 VADJ_LVR=2 VADJ_LVR=3 VADJ_LVR=4 VADJ_LVR=5 VADJ_LVR=6 VADJ_LVR=7 VADJ_LVR=8 VADJ_LVR=9 VADJ_LVR=10	Typ*(1-1.5%)	2 2.2 2.5 2.79 3.1 3.38 3.7 3.99 4.29 4.59 4.87	Typ*(1+1.5%)	V
V_{TH0_LVD}	Trigger voltage of LVD	VADJ_LVD=0 VADJ_LVD=1 VADJ_LVD=2 VADJ_LVD=3 VADJ_LVD=4 VADJ_LVD=5 VADJ_LVD=6	Typ*(1-1.5%)	1.89 2.1 2.39 2.7 3 3.3 3.6	Typ*(1+1.5%)	V

符号	描述	条件	最小值	典型值	最大值	单位
		VADJ_LVD=7		3.87		
		VADJ_LVD=8		4.2		
		VADJ_LVD=9		4.48		
		VADJ_LVD=10		4.81		
V_{TH1_LVD}	Release voltage of LVD	VADJ_LVD=0	Typ*(1-1.5%)	2	Typ*(1+1.5%)	V
		VADJ_LVD=1		2.2		
		VADJ_LVD=2		2.5		
		VADJ_LVD=3		2.79		
		VADJ_LVD=4		3.1		
		VADJ_LVD=5		3.38		
		VADJ_LVD=6		3.7		
		VADJ_LVD=7		3.99		
		VADJ_LVD=8		4.29		
		VADJ_LVD=9		4.59		
		VADJ_LVD=10		4.87		

注:

1. 以上仿真结果基于 VBG08=0.8V。
2. 内部分压电阻 10Mohm。

4.3.4 供电电流特性

电流消耗是多种参数和因素的综合指标，这些参数和因素包括工作电压、环境温度、I/O 引脚的负载、产品的软件配置、工作频率、I/O 脚的翻转速率、程序在存储器中的位置以及执行的代码等。

表 4-7: 供电电流特性

符号	描述	测试条件	最小值	典型值	最大值	单位	
I_{DD}	工作电流	运行模式 (Active) ; $V_{DDH} = 5.0V$; $T_A = 25^\circ C$; 在 Flash 中运行程序 while(1){}; 所有外设被禁止: CLK = 64MHz	-	4.84	-	mA	
		运行模式 (Active) : $V_{DDH} = 5V$; $T_A = 25^\circ C$; 在 Flash 中运行程序 while(1){}; 所有外设开启	CCLK = 64MHz	-	7.06	-	mA
			CCLK = 32MHz	-	4.12	-	mA
			CCLK = 8MHz	-	2.15	-	mA
		空闲模式 (Sleep) ; $V_{DDH} = 3.3V$; $T_A = 25^\circ C$	-	2.271	-	mA	
		深度睡眠模式 (DeepSleep) : $V_{DDH} = 3.3V$; $T_A = 25^\circ C$	-	41.1	-	μA	
停止模式 (Stop) : $V_{DDH} = 3.3V$; $T_A = 25^\circ C$	-	37.9	-	μA			

4.3.5 内部时钟源特性

4.3.5.1 高速内部 RC 振荡器 (RCH)

表 4-8: 高速内部 RCH 振荡器特性

符号	描述	条件	最小值	典型值	最大值	单位
f _{CLKO}	Clock frequency	-	58.8	64	64	MHz
D	Duty cycle	-	45	50	55	%
t _{SET}	Setup time	-	-	-	20	μs
C _L	Load capacitance	-	-	-	50	fF

4.3.5.2 低速内部 RC 振荡器 (RCL)

表 4-9: 低速 RCL 振荡器特性

符号	描述	条件	最小值	典型值	最大值	单位
f _{CLKO}	Clock frequency	After trimming, T _J =-40~125°C	27.8	32.768	36.2	kHz
D	Duty cycle	-	45	50	55	%
t _{SET}	Setup time	-	-	-	0.1	μs
C _L	Load capacitance	-	-	-	50	fF

4.3.6 从低功耗模式唤醒的时间

表 4-10: 唤醒时间

符号	描述	条件	最小值	典型值	最大值	单位
t _{wakeup}	Deep sleep mode to active mode	Regulator voltage =2.5V, T _A =25°C, 64MHz	-	13	-	μs

4.3.7 FLASH 存储器特性

表 4-11: FLASH 存储特性

符号	描述	条件	最小值	典型值	最大值	单位
ECflash	Sector endurance	-	100K	-	-	cycles
RETflash	Data retention	-	10	-	-	years
t _{prog}	Word program time	-	-	-	20	μs

符号	描述	条件	最小值	典型值	最大值	单位
t_{erase}	Sector erase time	-	2	-	5	ms
	Chip erase time	-	20	-	40	ms

注：由特征测试结果保证，不在生产中测试

4.3.8 绝对最大额定值（电气敏感性）

使用特定的测量方法，对芯片进行强度测试以决定它的电气敏感性方面的性能。

4.3.8.1 静电放电（ESD）

表 4-12: ESD 特性

符号	描述	等级	最大值	单位
$V_{\text{ESD(HBM)}}$	ESD @ Human Body Mode	Class 3B	6000	V
$V_{\text{ESD(CDM)}}$	ESD @ Charge Device Mode	Class C2	2000	V
I_{latchup}	Latch up current	Class IIA	200	mA

4.3.9 I/O 特性

表 4-13: I/O 特性

符号	描述	测试条件	最小值	典型值	最大值	单位
I_{IL}	低电平输入电流	$V_{\text{I}} = 0\text{V}$	-1	-	-	μA
I_{IH}	高电平输入电流	$V_{\text{I}} = V_{\text{DDH}}$	-	-	+1	μA
V_{O}	输出电压	输出管脚 active	0	-	V_{DDH}	V
V_{IH}	高电平输入	-	$0.7 \cdot V_{\text{DDH}}$	-	-	V
V_{IL}	低电平输入	-	-	-	$0.3 \cdot V_{\text{DDH}}$	V
V_{hys}	迟滞电压	-	$0.1 \cdot V_{\text{DDH}}$	-	-	V
V_{OH}	高电平输出	$V_{\text{DDH}} = 5\text{V}$, 在高驱动模式正常输出 $I_{\text{Load}} = 16\text{mA}$; 在低驱动模式正常输出 $I_{\text{Load}} = 8\text{mA}$	$V_{\text{DDH}} - 0.8$	-	-	V
		$V_{\text{DDH}} = 3.3\text{V}$, 在高驱动模式正常输出 $I_{\text{Load}} = 8\text{mA}$; 在低驱动模式正常输出 $I_{\text{Load}} = 4\text{mA}$	2.4	-	-	V

符号	描述	测试条件	最小值	典型值	最大值	单位
V _{OL}	低电平输出	V _{DDH} =5V, 在高驱动模式正常输出 I _{Load} = 16mA; 在低驱动模式正常输出 I _{Load} = 8mA	-	-	0.5	V
		V _{DDH} =3.3V, 在高驱动模式正常输出 I _{Load} = 8mA; 在低驱动模式正常输出 I _{Load} = 4mA	-	-	0.4	V
I _{OH}	高电平输出电流	V _{DDH} =5V, 在高驱动模式正常输出 在低驱动模式正常输出	- -	16 8	- -	mA
		V _{DDH} =3.3V, 在高驱动模式正常输出 在低驱动模式正常输出	- -	8 4	- -	mA
I _{OL}	低电平输出电流	V _{DDH} =5V, 在高驱动模式正常输出 在低驱动模式正常输出	- -	16 8	- -	mA
		V _{DDH} =3.3V, 在高驱动模式正常输出 在低驱动模式正常输出	- -	8 4	- -	mA
R _{pup} R _{pdn}	上拉/下拉电阻	5V/3.3V	20	-	100	kΩ
C _{IN}	容性阻抗	5V/3.3V	-	-	10	pF

4.3.10 ADC 电气特性

表 4-14: ADC 电气特性

符号	描述	条件	最小值	典型值	最大值	单位
Operation current	工作电流	@F _{ADCCLK} =32MHz	-	1	-	mA
Sampling rate	采样速率	-	-	1	1.2	MHz
f _{ADCCLK}	ADC 时钟	-	1.875	32	32	MHz
Input capacitance	-	-	-	7.7	-	pF
SNR @30kHz	信噪比	-	-	64.87	-	dB
THD @30kHz	总谐波失真	-	-	-69.66	-	dB
DNL ^[3]	微分非线性	-	-	+2.36/-0.87	-	LSB
INL ^[3]	积分非线性	-	-	+1.72/-2.28	-	LSB

符号	描述	条件	最小值	典型值	最大值	单位
ENOB@30kHz	有效位数	@Sampling Rate = 1.2MHz	-	10.28	-	Bits

注：以上数据在 5V 供电下测试。在 CP3 测试中，由于机台误差等原因，按照±25LSB 卡控。更高的测试精度需要在 FT 测试中进行卡控。

4.3.11 运算放大器 (PGA) 电气特性

表 4-15: 运算放大器电气特性

符号	描述	条件	最小值	典型值	最大值	单位
V _{OP}	Supply voltage	-	2.5	5	5.5	V
A _V	DC voltage gain	SEL_GAIN[2:0]=000	0.993	1.004	1.014	V/V
		SEL_GAIN[2:0]=001	1.98	2.007	2.0271	
		SEL_GAIN[2:0]=010	3.97	4.013	4.054	
		SEL_GAIN[2:0]=011	7.84	8.002	8.163	
		SEL_GAIN[2:0]=100	15.66	15.981	16.301	
		SEL_GAIN[2:0]=101	30.976	31.935	32.894	
		SEL_GAIN[2:0]=110	61.90	63.816	65.731	
f _{-3dB}	-3dB bandwidth	SEL_GAIN[2:0]=000	-	10	-	MHz
		SEL_GAIN[2:0]=001	-	5	-	
		SEL_GAIN[2:0]=010	-	2.5	-	
		SEL_GAIN[2:0]=011	-	1.25	-	
		SEL_GAIN[2:0]=100	-	0.6	-	
		SEL_GAIN[2:0]=101	-	0.3	-	
		SEL_GAIN[2:0]=110	-	0.15	-	
C _L	Load capacitance	-	-	-	5	pF
R _{IN}	Input resistance	SEL_GAIN[2:0]=000	44.48	55.6	66.72	kohm
		SEL_GAIN[2:0]=001	66.8	83.5	100.2	
		SEL_GAIN[2:0]=010	111.28	139.1	166.92	
		SEL_GAIN[2:0]=011	199.92	249.9	299.88	
		SEL_GAIN[2:0]=100	377.12	471.4	565.68	
		SEL_GAIN[2:0]=101	731.6	914.5	1,097.4	
		SEL_GAIN[2:0]=110	1,440	1800	2,160	

注：由设计保证，不在生产中测试。

4.3.12 模拟比较器 (COMP) 电气特性

表 4-16: 模拟比较器电气特性

符号	描述	条件	最小值	典型值	最大值	单位
I_{OP}	Operating current	-	-	100		μA
V_{IC}	Input common voltage	-	0	-	VDDH	V
V_{OS}	Offset voltage	VDDH=5V, $T_J=25^{\circ}C$	-	-	10	mV
t_{DR}	Rising edge propagation delay	VDDH=5V, $V_{ID}=100mV$	-	10	20	ns
t_{DF}	Falling edge propagation delay	VDDH=5V, $V_{ID}=-100mV$	-	40	50	ns
V_{HYS}	Hysteresis voltage	HYS<1:0>=00	-	0	-	mV
		HYS<1:0>=01	-	10	-	mV
		HYS<1:0>=10	-	20	-	mV
		HYS<1:0>=11	-	30	-	mV

注：由设计保证，不在生产中测试。

4.4 SIP 预驱电气特性 (UM32MP56-H6U7)

4.4.1 极限参数

表 4-17: 极限参数

符号	描述	测试条件	最小值	最大值	单位
VB1、VB2、VB3	自举高端电源	-	-0.3	70	V
VS1、VS2、VS3	高端悬浮地端	-	VB-20	VB+0.3	V
HO1、HO2、HO3	高端输出	-	VS-0.3	VB+0.3	V
LO1、LO2、LO3	低端输出	-	-0.3	VCC+0.3	V
VIN	高端电源	-	-0.3	65	V
VCC	电源	-	-0.3	20	V

4.4.2 ESD & Latchup 额定值

表 4-18: ESD & Latchup 额定值

符号	描述	最大值	单位
ESD (HBM)	人体放电模式	2	kV
Latchup	-	150	mA

4.4.3 典型参数

除非特别说明, 否则 $T_A=25^{\circ}\text{C}$, $V_{IN}=24\text{V}$, 负载电容 $C_L=1\text{nF}$ 。

表 4-19: 典型参数

符号	描述	测试条件	最小值	典型值	最大值	单位
VIN	高压输入电源	-	-	-	65	V
I_{VIN}	VIN 静态电流	HIN, LIN 悬空	-	420	-	μA
I_{BS}	VB 静态电流	VBS=12V, HIN=0V or 5V	-	90	-	μA
I_{LK}	VS 漏电流	VB=VS=60V	-	0.1	-	μA
VB1、VB2、VB3	自举高端电源	-	-0.3	-	65	V
VS1、VS2、VS3	高端悬浮地端	-	VB-15	-	VB+0.3	V
HO、HO2、HO3	高端输出	-	VS-0.3	-	VB+0.3	V
LO1、LO2、LO3	低端输出	-	-0.3	-	15	V
VCC	低侧电源	-	5	-	15	V
VSN	VS 静态负压	VBS=10V	-	-	-10	V
RHO	HO 下拉电阻	-	-	110	-	k Ω
Vcc (on)	Vcc 开启电压	-	-	3.8	-	V
Vcc (off)	Vcc 关断电压	-	-	3.4	-	V
VB (on)	VB 开启电压	-	-	3.5	-	V
VB (off)	VB 关断电压	-	-	3.2	-	V
VG	栅极输出电压	-	-	13	-	V
VCC	VCC 输出电压	-	-	12	-	V
VDD5	5V LDO 输出电压	-	-	4.95	-	V
IVDD5	5V LDO 输出电流	-	-	100	-	mA
IO+	IO 输出拉电流	$V_o=0\text{V}$, $V_{IN}=V_{IH}$ $PW\leq 10\mu\text{s}$	-	+1.5	-	A
IO-	IO 输出灌电流	$V_o=12\text{V}$, $V_{IN}=V_{IL}$ $PW\leq 10\mu\text{s}$	-	-1.8	-	A

4.5 SIP 预驱电气特性 (UM32MP56-E6P7)

4.5.1 极限工作范围

超过极限最大额定值可能造成器件永久性损坏。所有电压参数的额定值是以 GND 为参考的, 环境温度温度为 25°C。

表 4-20: 极限工作范围

符号	描述	最小值	最大值	单位
V _{CC}	电源电压	-0.3	40	V
V _{DD}	LDO 输出电压	-0.3	6	
I _{VDD}	LDO 输出电流	-0.3	50	
V _{IN}	逻辑输出 HIN _{1,2,3} &LIN _{1,2,3}	-0.3	20	
V _{HO}	高侧输出电压 HO _{1,2,3}	V _{CC} -15	V _{CC}	
V _{LO}	低侧输出电压 LO _{1,2,3}	-0.3	15	

4.5.2 ESD 额定值

表 4-21: ESD 额定值

符号	描述	最大值	单位
ESD (HBM)	人体放电模式	1	kV
Latchup	-	100	mA

4.5.3 额定功率

表 4-22: 额定功率

符号	描述	最小值	最大值	单位
P _D	封装功率 (T _A ≤25°C)	-	1.4	W

4.5.4 推荐工作范围

为了正确地操作，器件应当在以下推荐条件下使用。所有电压参数的额定值是以 GND 为参考的，电流参数以流入端口为正，环境温度为 25°C。

表 4-23: 推荐工作范围

符号	描述	最小值	最大值	单位
V_{CC}	低测电源电压	5	28	V
I_{VDD}	LDO 输出电流 ($V_{CC}=10V\sim 28V$)	0	40	mA
	LDO 输出电流 ($V_{CC}=11V\sim 28V$)	0	50	mA
$V_{IN,ON}$	$HIN_{1,2,3}$ 和 $LIN_{1,2,3}$ 的逻辑输入 ON 阈值电压	2.9	V_{CC}	V
$V_{IN,OFF}$	$HIN_{1,2,3}$ 和 $LIN_{1,2,3}$ 的逻辑输入 OFF 阈值电压	0	0.4	V
t_{DT}	输入 $HIN_{1,2,3}$ 和 $LIN_{1,2,3}$ 之间的死区	0.5	-	μs
f_{IN}	输入信号频率	0	50	kHz
T_A	环境温度	-40	105	$^{\circ}C$

4.5.5 电气特性

除非特别说明，否则 $T_A=25^{\circ}C$ ， $V_{CC1,2}=24V$ ， $C_L=1nF$ 。

4.5.6 动态参数特性

表 4-24: 动态参数特性

符号	定义	最小值	典型值	最大值	单位
t_{ON}	开通传输延时	-	80	-	ns
t_{OFF}	关断传输延时	-	30	-	ns
DT	死区时间	-	130	-	ns
t_R	开启上升时间	-	300	-	ns
t_F	关闭下降时间	-	60	-	ns
MT	延时匹配时间 (t_{ON} , t_{OFF})	-	80	-	ns

4.5.7 静态参数特性

除非特别说明，否则 $V_{CC1,2}=24V$ ， $T_A=25^{\circ}C$ 。 V_{IH} 、 V_{IL} 和 I_{IN} 参数参考 GND，相应的适用于输入引脚 $HIN_{1,2,3}$ 和 $LIN_{1,2,3}$ 。 V_O 和 I_O 参数参考 GND，并且相应的适用于输出引脚 $HO_{1,2,3}$ 和 $LO_{1,2,3}$ 。

表 4-25: 静态参数特性

符号	定义	最小值	典型值	最大值	单位
V_{IH}	高电平输入阈值电压	2.5	-	-	V
V_{IL}	低电平输入阈值电压	-	-	0.8	V
I_{IN+}	逻辑“1”输入偏置电流	-	36	100	μA
I_{IN-}	逻辑“0”输入偏置电流	-	0	1	μA
$V_{HO,OH}$	HO 高电平输出电压	-	V_{CC}	-	V
$V_{HO,OL}$	HO 低电平输出电压	$V_{CC}-11.5$	$V_{CC}-10$	$V_{CC}-8.5$	V
$V_{LO,OH}$	LO 高电平输出电压	8.5	10	11.5	V
$V_{LO,OL}$	LO 低电平输出电压	-	0	-	V
I_{O+}	输出高短路脉冲电流	-	50	-	mA
I_{O-}	输出低短路脉冲电流	-	300	-	mA
V_{CCUV+}	V_{CC} 欠压正向阈值	3.8	4.5	5	V
V_{CCUV-}	V_{CC} 欠压负向阈值	3.6	4.3	4.8	V
V_{CCHYS}	V_{CC} 欠压迟滞	0.1	0.2	0.4	V
I_{QCC}	V_{CC} 静态电流	0.3	0.5	1.0	mA
V_{DD}	V_{DD} 输出电压	4.7	5	5.3	V
T_{SD+}	热关断温度	-	150	-	$^{\circ}C$
T_{SD-}	热关断后恢复温度	-	135	-	$^{\circ}C$

5 封装尺寸

5.1 TSSOP28 (9.7*4.4 mm)

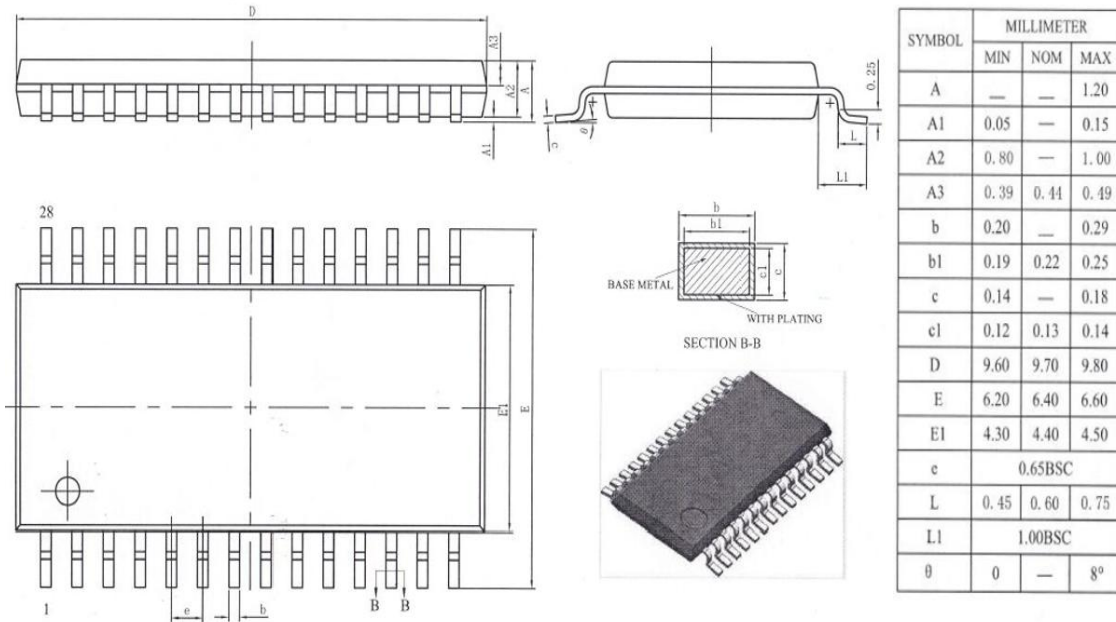


图 5-1: TSSOP28 封装尺寸图

5.2 SSOP24 (8.6*3.9 mm)

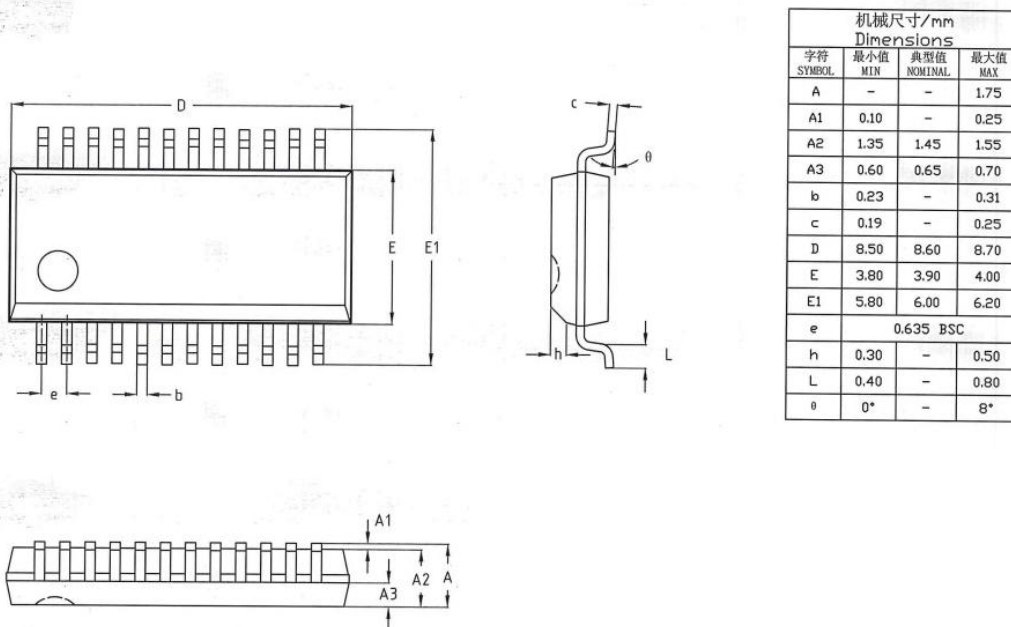
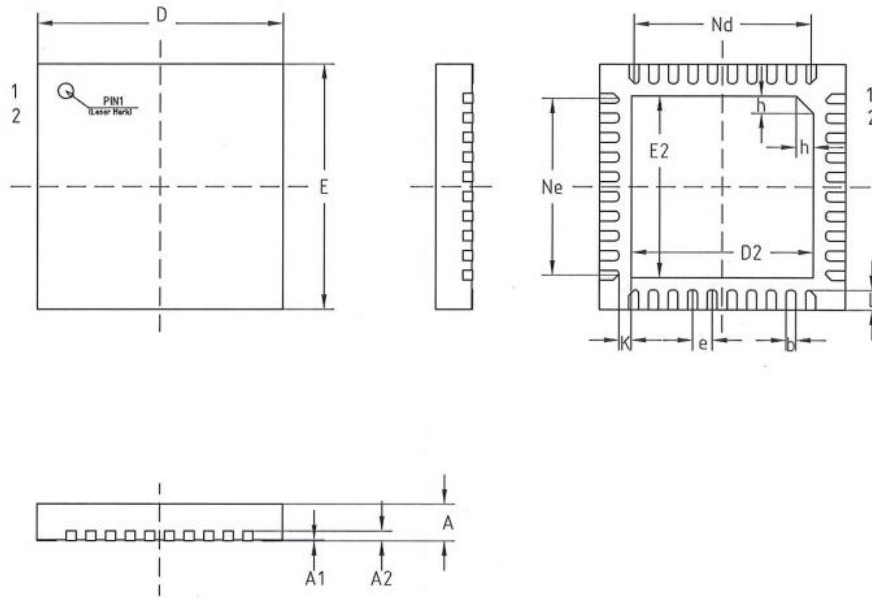


图 5-2: SSOP24 封装尺寸图

5.3 QFN40 (5*5 mm)



机械尺寸/mm			
字符 SYMBOL	最小值 MIN	典型值 NOMINAL	最大值 MAX
A	0.70	0.75	0.80
A1	-	0.02	0.05
A2	0.203 REF		
b	0.15	0.20	0.25
D	4.90	5.00	5.10
D2	3.60	3.70	3.80
E	4.90	5.00	5.10
E2	3.60	3.70	3.80
e	0.40 BSC		
K	0.20	0.25	0.30
L	0.35	0.40	0.45
h	0.30	0.35	0.40
Ne	3.60 BSC		
Nd	3.60 BSC		

图 5-3: QFN40 封装尺寸图

6 版本维护

日期	版本	描述
2025/02/13	V1.0	初始版

7 联系我们



公司：广芯微电子（广州）股份有限公司

地址：

广州：广州市黄埔区科学大道 18 号芯大厦 B2 栋 12 楼

邮编：510700

电话：+86-020-31600229

上海：上海市浦东新区祖冲之路 1077 号 2 幢 5 楼 1509 室

邮编：201210

电话：+86-021-50307225

Email: sales@unicmicro.com

Website: www.unicmicro.com

本档的所有部分，其著作产权归广芯微电子（广州）股份有限公司（以下简称广芯微电子）所有，未经广芯微电子授权许可，任何个人及组织不得复制、转载、仿制本档的全部或部分组件。本档没有任何形式的担保、立场表达或其他暗示，若有任何因本档或其中提及的产品所有资讯所引起的直接或间接损失，广芯微电子及所属员工恕不为其担保任何责任。除此以外，本档所提到的产品规格及资讯仅供参考，内容亦会随时更新，恕不另行通知。